



Instrukcja obsługi

HS-338FWEN(ST A++)



Przed rozpoczęciem korzystania z urządzenia należy dokładnie zapoznać się z instrukcją obsługi. Zalecamy przechowywanie instrukcji w dogodnym miejscu tak, aby w każdej chwili można z niej skorzystać



Uwaga! Zagrożenie pożarem (R600a)

Prosimy przeczytać instrukcję obsługi przed rozpoczęciem korzystania z urządzenia.

Dziękujemy za zakup produktu.

Uwaga:

Zapoznaj się dokładnie z informacjami dotyczącymi bezpieczeństwa

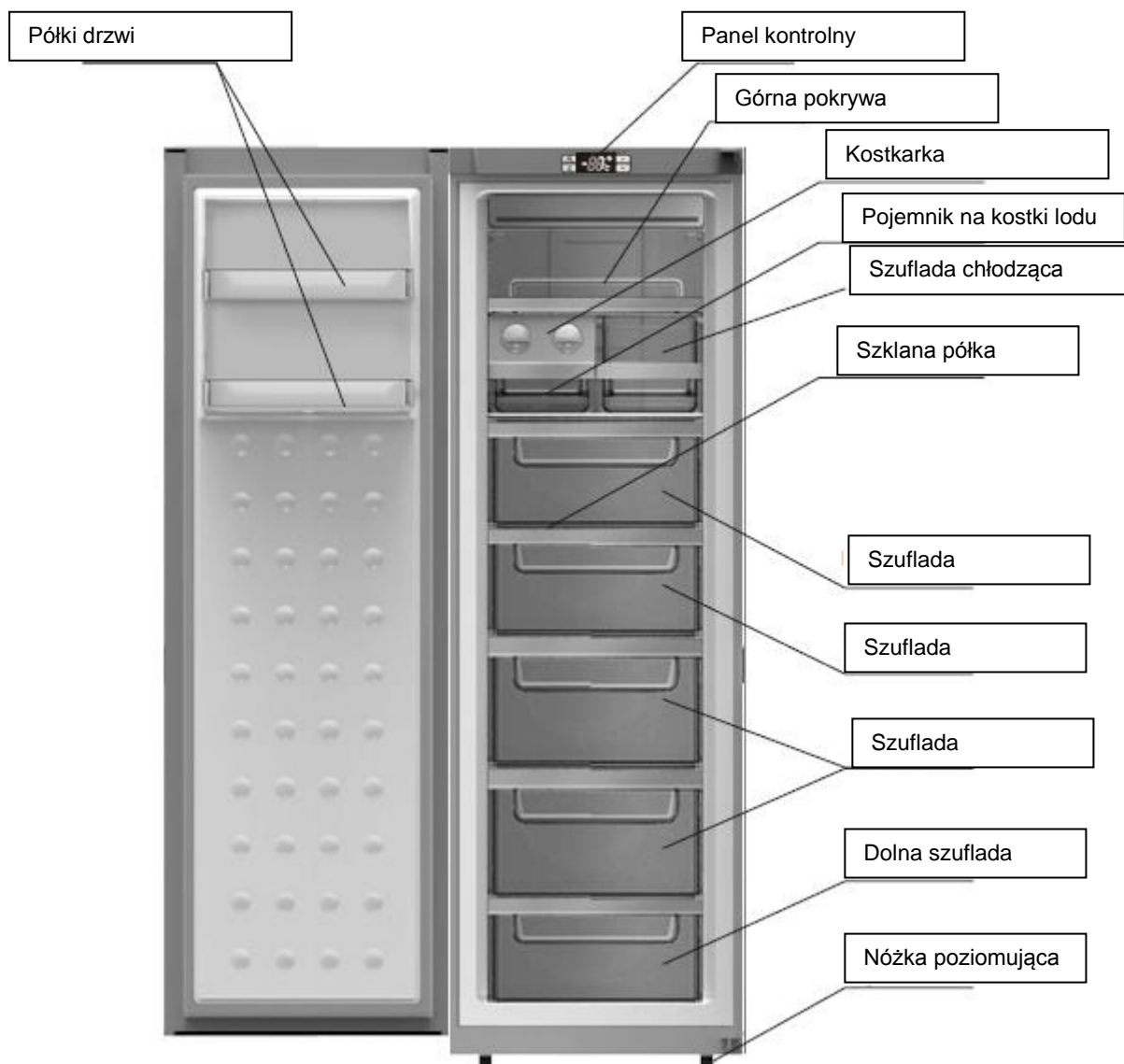
Zachowaj poniższą instrukcję na przyszłość

W przypadku zmian w instrukcji obsługi spowodowanych ulepszeniami urządzenia lub jego funkcji, użytkownik nie będzie o tym informowany.

1. **UWAGA:** Należy zwrócić uwagę, by kanały wentylacyjne wewnątrz urządzenia nie były zatkane.
2. **UWAGA:** Nie należy korzystać z żadnych urządzeń mechanicznych ani innych, oprócz zalecanych przez producenta, do przyspieszania procesu rozmrażania.
3. **UWAGA:** Nie niszc obwodu chłodzącego.
4. **UWAGA:** Nie korzystaj z żadnych urządzeń elektrycznych wewnątrz urządzenia oprócz zalecanych przez producenta.
5. Podczas przeprowadzania napraw, czyszczenia, konserwacji oraz po zakończeniu korzystania z urządzenia należy odłączyć je od prądu.
6. Urządzenie to nie powinno być używane przez osoby z obniżoną sprawnością fizyczną, zmysłową lub umysłową, osoby z brakiem doświadczenia i wiedzy (włączając w to dzieci), chyba, że są one nadzorowane lub gdy je poinstruowano, jak korzystać z tego urządzenia w bezpieczny sposób przez osoby odpowiedzialne za ich bezpieczeństwo.
7. Dzieci nie powinny bawić się urządzeniem.
8. Uszkodzony lub zniszczony przewód powinien być wymieniony przez producenta, jego serwisanta lub innego wykwalifikowanego specjalistę.
9. W przypadku utylizacji urządzenia należy postępować zgodnie z lokalnymi przepisami, ze względu na palny gaz oraz czynnik chłodniczy.
10. Przed wymianą oświetlenia należy odłączyć urządzenie od prądu.
11. Przed utylizacją urządzenia zdemontuj drzwi, by dzieci nie mogły zatrasnąć się w środku.

Kluczowe komponenty

Niektóre części, funkcje i akcesoria mogą nie być dostępne w Twoim urządzeniu lub mogą różnić od przedstawionych na poniższym rysunku.



Uwaga: aby uzyskać większą przestrzeń do przechowywania, można zdemontować górną pokrywę, kostkarkę, pojemnik na kostki lodu i szufladę chłodzącą. Nie wpłynie to negatywnie na pracę urządzenia.

Przed użyciem

Ostrzeżenie

Nie należy korzystać z żadnych urządzeń mechanicznych ani innych, oprócz zalecanych przez producenta, do przyspieszania procesu rozmrażania.

Nie korzystaj z żadnych urządzeń elektrycznych wewnątrz urządzenia oprócz zalecanych przez producenta.

Czynnik chłodniczy (R600a) oraz materiał izolacyjny (cyklopentan) wykorzystane w urządzeniu są materiałami palnymi. W związku z tym w przypadku uszkodzenia lub wgniecenia obudowy urządzenia należy trzymać je z dala od źródeł ognia. Naprawa powinna zostać dokonana przez uprawnioną do tego firmę, posiadającymi właściwe kwalifikacje, by uniknąć niebezpieczeństwa oraz skażenia środowiska.

Nowe urządzenie

Przed użyciem rozpakuj urządzenie i zdejmij wszystkie elementy zabezpieczające, jak taśmy, osłony, itp. zarówno na zewnątrz jak i w środku urządzenia.

Przetrzyj urządzenie wilgotną miękką szmatką zarówno wewnątrz jak i w środku z niewielkim dodatkiem rozcieńczonego detergentu, a następnie przemyj czystą wodą.

Do podłączenia urządzenia należy korzystać z osobnego gniazdka elektrycznego posiadającego uziemienie. Nie należy podłączać urządzenia do listew, przedłużaczy, itp. Należy upewnić się, że wtyczka jest odpowiednio umieszczona w gniazdku (zagrożenie pożarem!).

Transport i instalacja urządzenia

Transport

Podczas przenoszenia urządzenia nie wolno go odwracać, kłaść, wstrząsać nim ani pochylać pod kątem większym niż 45°.

Podczas przenoszenia urządzenia nie należy wywierać dużego nacisku na opakowanie, gdyż można uszkodzić obudowę urządzenia.

Zaleca się korzystanie z wózków do transporty urządzenia. Urządzenie należy umieścić na wózku, przechylając pod niewielkim kątem (ok. 20°).

Instalacja urządzenia

Urządzenie należy umieścić z dala od źródeł ciepła i bezpośredniego działania promieni słonecznych. Nie należy także umieszczać urządzenia w wilgotnych miejscach, by uniknąć rdzewienia i zmniejszenia efektu izolacyjnego.

Wokół urządzenia należy zapewnić odpowiednią przestrzeń wentylacyjną. Należy zachować 30 cm przestrzeni nad i 10 cm wokół oraz 7,5 cm z tyłu urządzenia.

Urządzenie powinno być umieszczone w dobrze wentylowanym miejscu w pomieszczeniu, na stabilnym, wytrzymałym podłożu. W przypadku nierównego podłoża urządzenie należy odpowiednio wypoziomować przy pomocy stopek znajdujących się na dole urządzenia.

Uwaga: Upewnij się, że przewód elektryczny nie jest przygnieciony przez lodówkę. Nie stawaj na przewodzie zasilającym. Przed podłączeniem urządzenia do prądu upewnij się, że napięcie odpowiada specyfikacji urządzenia.

Właściwe korzystanie z urządzenia

Upewnij się, że urządzenie stoi na stabilnym, wytrzymałym podłożu. Przed rozpoczęciem korzystania z niego pamiętaj o wszelkich instrukcjach dotyczących bezpieczeństwa.

1. Podłącz urządzenie do prądu

Po podłączeniu urządzenie rozpocznie pracę.

2. Włóż produkty do środka.

Po uruchomieniu urządzenie osiągnie żadaną temperaturę w momencie, kiedy kompresor przerwie pracę. Dopiero wtedy zaleca się umieszczać produkty w środku, by zapewnić im odpowiednie warunki przechowywania.

Uwaga, jeżeli ustawiona temperatura zmienia się lub do środka wkładane są nowe produkty, temperatura we wnętrzu ustabilizuje się po jakimś czasie. Wahanie temperatury mogą wynikać z powodu temperatury otoczenia, zmian temperatury, częstości otwierania drzwi, ilości przechowywanych produktów, itp.

Temperatura we wnętrzu urządzenia jest na ogół niższa niż -18°C . Produkty wymagające długotrwałego przechowywania powinny być umieszczane w komorze zamrażarki.

Zamrożone produkty powinny być umieszczane w środku tak szybko, jak to możliwe, by uniknąć rozmrożenia.

Gorące i ciepłe produkty należy umieścić w środku dopiero po tym, jak ostygną do temperatury pokojowej.

Warzywa i owoce nie powinny być przechowywane w zamrażarce. Aby uniknąć zniszczeń nie należy umieszczać w środku szklanych pojemników z płynem.

Zamrożone produkty należy przechowywać według rodzaju. Produkty tego samego rodzaju mogą być przechowywane wspólnie. Należy oszczędzać energię poprzez minimalizowanie częstotliwości otwierania drzwi.

Szuflady

W przypadku mrożenia mięsa, należy pokroić je w mniejsze kawałki i umieścić w szufladzie zamrażarki.

Uwaga: Po zakończeniu korzystania z urządzenia wsuń szufladę.

Funkcje urządzenia



1) Wyświetlacz (panel kontrolny) – przyciski funkcyjne

- A. Przycisk funkcji szybkiego mrożenia
- B. Przycisk włączania/wyłączania urządzenia
- C. Przycisk podnoszenia temperatury wnętrza urządzenia/regulacji czasu trwania funkcji szybkiego mrożenia
- D. Przycisk obniżania temperatury wnętrza urządzenia/regulacji czasu trwania funkcji szybkiego mrożenia

2) Wyświetlacz - wskaźniki

- 1 Wskaźnik temperatury
- 2 Wskaźnik skali
- 3 Wskaźnik funkcji szybkiego mrożenia

3) Wyświetlacz

Po uruchomieniu urządzenia panel kontrolny będzie świecił przez ok. 3 sekundy, następnie będzie wyświetlał standardowe informacje. Fabryczne ustawienie temperatury to -18°C .

Kody błędów

W przypadku awarii urządzenia na wyświetlaczu pojawi się kod błędu. W przypadku, gdy nie występuje żaden błąd, wyświetlacz wskazuje aktualnie ustawioną temperaturę urządzenia.

Wyświetlacz

1. W normalnych warunkach wyświetlacz nie będzie świecił się dłużej niż przez ok. 30 sekund bez otwierania drzwi i naciskania przycisków.
2. Kiedy drzwi są otwarte, wyświetlacz będzie świecił się cały czas. Po ich zamknięciu zgaśnie po ok. 30 sekundach.
3. W przypadku awarii i wyświetlania kodu błędu, wyświetlacz zaświeci się raz i przestanie świecić po 30 sekundach. Jeżeli uruchomi się alarm, naciśnij dowolny przycisk, by go wyłączyć.

4) Użytkowanie

Włączanie i wyłączanie

Kiedy urządzenie jest włączone przytrzymaj przycisk ON/OFF (B) przez ok. 3 sekundy, a urządzenie wyłączy się.

Kiedy urządzenie jest wyłączone przytrzymaj przycisk ON/OFF (B) przez ok. 3 sekundy, a urządzenie włączy się.

Przytrzymaj przycisk ON/OFF przez 3 sekundy, by wyłączyć urządzenie, a wyświetlacz zgaśnie. Oprócz przycisku ON/OFF pozostałe przyciski, kompresor, oświetlenie, parownik i inne elementy urządzenia nie będą pracować. Przytrzymaj przycisk ON/OFF przez 3 sekundy, by uruchomić urządzenie. Jeżeli włączona była funkcja szybkiego mrożenia, wyświetlacz będzie wskazywał -24°C , a wskaźnik funkcji szybkiego mrożenia zaświeci się. W innym przypadku wyświetlacz będzie wyświetlał aktualną temperaturę we wnętrzu urządzenia (ustawioną poprzednio), zaś wszystkie elementy zaczną pracować według ustawień sprzed wyłączenia urządzenia.

Uruchamianie funkcji szybkiego mrożenia (Quick freeze)

Aby uruchomić funkcję szybkiego mrożenia należy naciskać przycisk A do momentu zapalenia się wskaźnika funkcji szybkiego mrożenia. Na wyświetlaczu pojawi się domyślny czas pracy funkcji (6 godzin). Naciśnij przyciski C lub D, aby zmienić te ustawienia. Ustawienia przeskakują co 6 godzin, a dostępny zakres mieści się w przedziale od 6 do 48 godzin. Jeżeli nie wciśniesz żadnego przycisku przez ok. 5 sekund, urządzenie automatycznie uruchomi funkcję i ustawi temperaturę na -24°C.

Uwaga: Określenie zdolności zamrażania urządzenia zostało wykonane na podstawie opisanej powyżej funkcji ustawionej na 48 godzin.

Wyłączenie funkcji szybkiego mrożenia (Quick freeze)

Aby wyłączyć funkcję szybkiego mrożenia należy naciskać przycisk A przez ok. 3 sekundy lub zmienić ustawienia temperatury. Wskaźnik funkcji szybkiego mrożenia zgaśnie. Po wyłączeniu tej funkcji urządzenie będzie pracować według ustawień sprzed jej uruchomienia.

Uwaga: W przypadku awarii zasilania lub braku prądu, po ponownym uruchomieniu, urządzenie, które wcześniej miało uruchomioną funkcję szybkiego mrożenia, będzie kontynuowało pracę tej funkcji, gdy zasilanie zostanie przywrócone.

Ustawianie temperatury komory

Temperaturę należy ustawiać przy pomocy przycisków C i D. Zakres ustawień dostępny jest pomiędzy -16°C a -24°C. Urządzenie rozpocznie regulację temperatury po ok. 5 sekundach od jej ustawienia. Jeżeli chcesz, by urządzenie natychmiast zaczęło regulację, po wybraniu żądanej temperatury naciśnij przycisk A lub B.

5) Oświetlenie wnętrza

Oświetlenie wnętrza uruchamia się w momencie, gdy drzwi są otwarte. Gdy drzwi są zamknięte oświetlenie jest wyłączone.

6) Alarm otwartych drzwi

Podczas otwierania drzwi uruchomi się sygnał dźwiękowy. Jeżeli drzwi nie zostaną zamknięte w ciągu 120 sekund uruchomi się alarm otwartych drzwi i dźwięk będzie pojawiał się co 2 sekundy aż do momentu, gdy drzwi zostaną zamknięte. Naciśnij dowolny przycisk, by wyłączyć alarm otwartych drzwi.

7) Przerwy w zasilaniu – funkcja zapamiętywania

W przypadku przerwy w zasilaniu, urządzenie uruchomi się zgodnie z ostatnio zapamiętanymi ustawieniami.

Ustawienia fabryczne: temperatura -18°C.

Ustawienia funkcji zapamiętywania: temperatura, czas pracy, ustawienia funkcji szybkiego mrożenia

Alarm wysokiej temperatury

Kiedy temperatura wnętrza osiągnie wartość powyżej -8°C przez 6 godzin, uruchomi się alarm wysokiej temperatury. Dźwięk będzie rozlegał się co sekundę 10 razy, następnie 10 razy co każde 30 minut, a na wyświetlaczu pojawi się kod błędu (E9). Alarm wyłączy się, gdy temperatura wnętrza osiągnie wartość poniżej -12°C . Naciśnij dowolny przycisk by wyłączyć alarm. Kod błędu wciąż będzie się wyświetlał do momentu rozwiązania problemu.

Kody błędów

Kod błędu	Opis	Kod błędu	Opis
E2	Błąd czujnika temperatury wewnętrznej	E6	Błąd komunikacji
E5	Błąd systemu odszraniania (defrost)	E9	Zbyt wysoka temperatura wnętrza
E7	Błąd czujnika temperatury zewnętrznej	EC	Błąd EEPROM

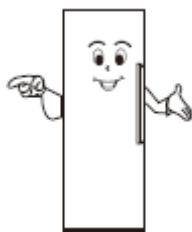
Uwaga: w przypadku awarii system automatycznie będzie wyświetlał kody błędów. Ostrzeżenie może zostać wyłączone lub po naciśnięciu dowolnego przycisku. W przypadku awarii priorytetem jest wyświetlenie kodu błędu do momentu rozwiązania problemu, w takiej sytuacji temperatura oraz wskaźnik funkcji szybkiego mrożenia nie będą wyświetlane. W przypadku powtarzających się kodów błędów należy skontaktować się z serwisem.

Wymuszanie odszraniania

Naciśnij i przytrzymaj przyciski regulacji temperatury (C i D) przez ok. 3 sekundy, by uruchomić tryb wymuszenia odszraniania. Na wyświetlaczu pojawi się „3”, zaś wskaźnik skali zgaśnie. W tym trybie praca kompresora oraz wentylatora zostaną wstrzymane. Kiedy system odszraniający jest uruchomiony i chcesz go wyłączyć, naciśnij ponownie i przytrzymaj przyciski regulacji temperatury (C i D) przez ok. 3 sekundy

Wskazówki dotyczące korzystania z urządzenia

Nie próbuj samodzielnie podejmować napraw. W przypadku awarii skontaktuj się z serwisem.



Korzystaj ze standardowego gniazdka z uziemieniem.

Nie należy umieszczać łatwopalnych materiałów w pobliżu urządzenia, by zminimalizować ryzyko pożaru.



Nie należy umieszczać łatwopalnych, wybuchowych ani powodujących korozję materiałów we wnętrzu urządzenia, gdyż mogą one je uszkodzić.

Nie należy przechowywać napojów w butelkach lub szczelnie zamkniętych opakowaniach w zamrażarce. Zamarzająca ciecz może uszkodzić butelkę lub opakowanie.



Nie wolno pozwolić dzieciom wspinać się na półki ani bawić urządzeniem. Może to narazić je na niebezpieczeństwo.

Nie należy umieszczać ciężkich przedmiotów na górze lodówki, gdyż mogą one spaść np. podczas otwierania lub zamykania drzwi i narazić użytkownika na niebezpieczeństwo.



Nie należy umieszczać zbyt wielu produktów wewnątrz urządzenia.

Należy oszczędzać energię poprzez minimalizowanie częstotliwości otwierania drzwi. Częste otwieranie może osłabić efekt chłodzenia.



W przypadku awarii lub uszkodzenia urządzenia odłącz je od prądu i skontaktuj się z serwisem.



Nie wylewaj wody bezpośrednio na urządzenie, gdyż może to zakłócić jego pracę.

Uwaga: Urządzenie jest przeznaczone do użytku domowego i w celu przechowywania żywności. Nie powinno być wykorzystywane w innych celach, jak przechowywanie krwi, leków czy materiałów biologicznych, itp.

Czyszczenie

Obudowa jest podatna na zbieranie się odcisków palców. Można użyć suchego ręcznika, by wytrzeć je.

Kurz i brud zbierający się wokół urządzenia należy co jakiś czas czyścić, by zapewnić prawidłową cyrkulację powietrza wokół urządzenia i oszczędność energii.

Należy regularnie czyścić wnętrze urządzenia, by zapobiec powstawaniu nieprzyjemnych zapachów.

Nie należy używać mydła, detergentów, proszków do czyszczenia, spray'ów do czyszczenia, gdyż mogą pozostawiać nieprzyjemny zapach lub spowodować zatrucie przechowywanej żywności.

Nie należy używać: twardych szczotek czy gąbek, druciaków, detergentów mogących powodować korozję (np. pasta do zębów), innych środków czyszczących zawierających alkohol, aceton, olej bananowy, itp., gorącej wody, kwasów, itp., ponieważ mogą one uszkodzić urządzenie od wewnątrz lub z zewnątrz. Gorąca woda i środki organiczne, jak np. benzyna mogą spowodować odkształcenia powierzchni lub uszkodzenia plastikowych elementów w środku lub na zewnątrz urządzenia.

Wymiana oświetlenia

Wymianę oświetlenia należy zlecić odpowiednio wykwalifikowanej osobie.

Odłączanie urządzenia

Brak prądu: w przypadku braku prądu, nawet latem, żywność znajdująca się w środku urządzenia może zachować świeżość nawet przez kilka godzin. W przypadku braku prądu należy zminimalizować częstotliwość otwierania drzwi oraz nie należy umieszczać w środku urządzenia nowych produktów.

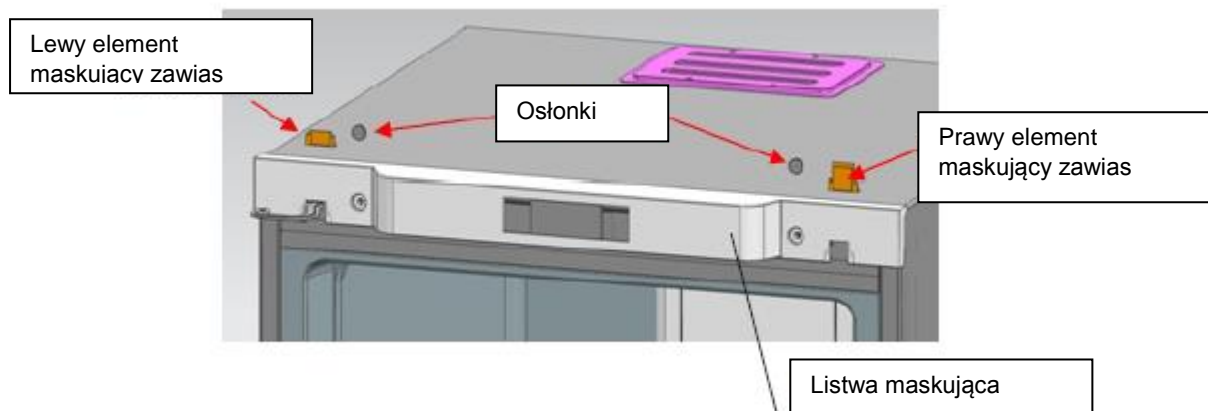
Długi czas nieużywania: Jeżeli urządzenie nie będzie używane przez dłuższy czas, należy odłączyć je od prądu i wyczyścić. Należy pozostawić uchylone drzwi, by uniknąć powstawania nieprzyjemnych zapachów.

Utylizacja urządzenia: przed utylizacją urządzenia należy zdemonstrować drzwi by zapobiec możliwości zatrzaśnięcia się dzieci w środku.

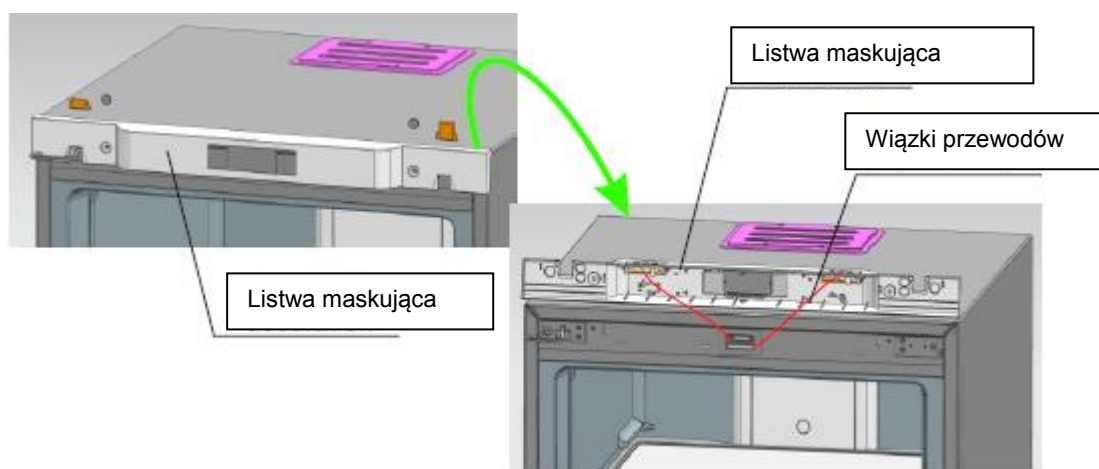
Zmiana kierunku otwierania drzwi

Zalecenia dotyczące operacji: informacje podane w instrukcji mają jedynie charakter poglądowy. W rzeczywistości produkt może się nieco różnić. Przed przystąpieniem do zmiany kierunku otwierania drzwi należy upewnić się, że urządzenie jest odłączone od prądu. Podczas operacji należy zachować ostrożność.

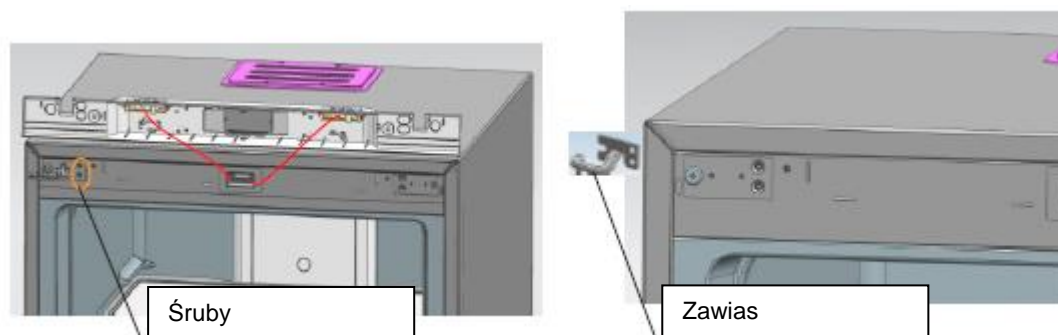
- 1) Zdemontuj obie osłonki oraz elementy maskujące zawiasy



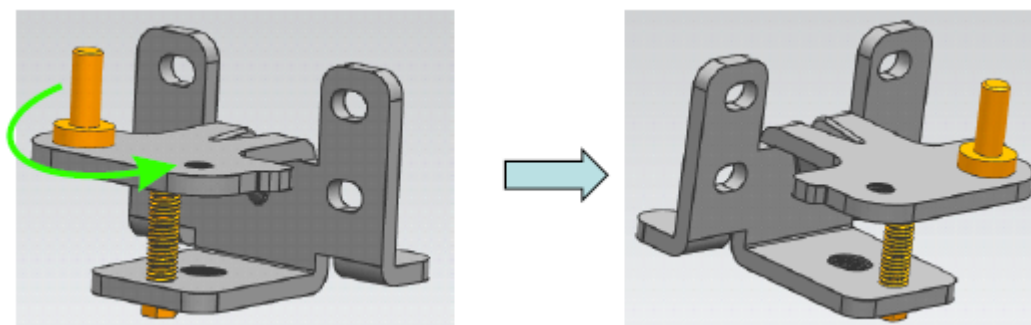
- 2) Zdemontuj listwę maskującą z górnej części obudowy



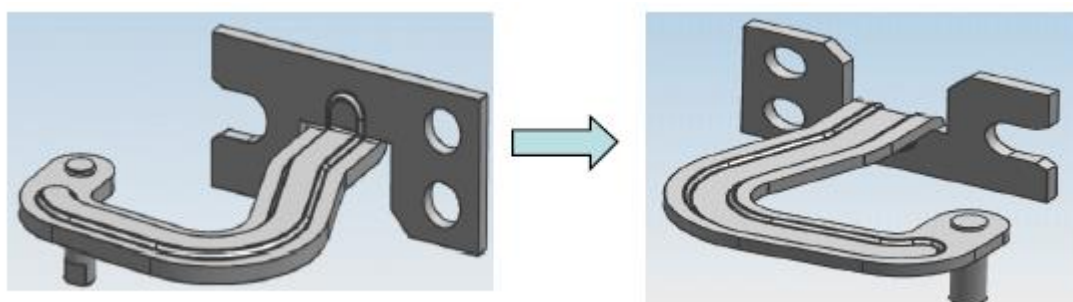
- 3) Zdemontuj 2 śruby przy zawiasie, wysuń zawias i równocześnie zdejmij drzwi. Na końcu zdemontuj zawias.



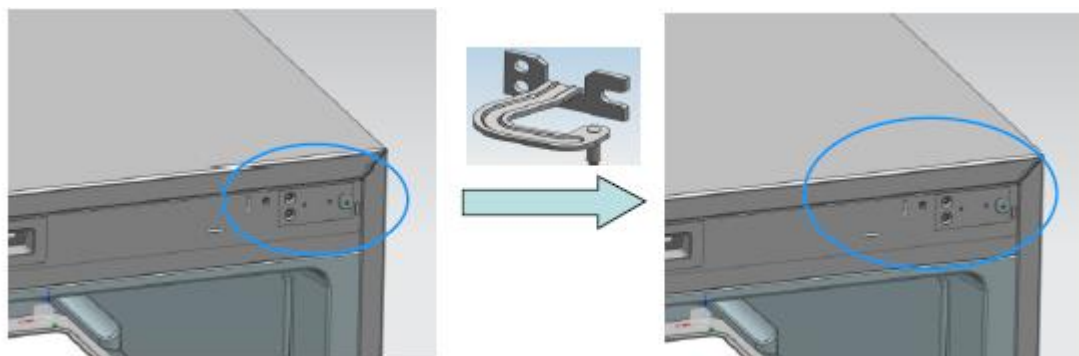
4) Zdemontuj dolny zawias i zamontuj tuleję po drugiej stronie zawiasu, jak na rysunku.



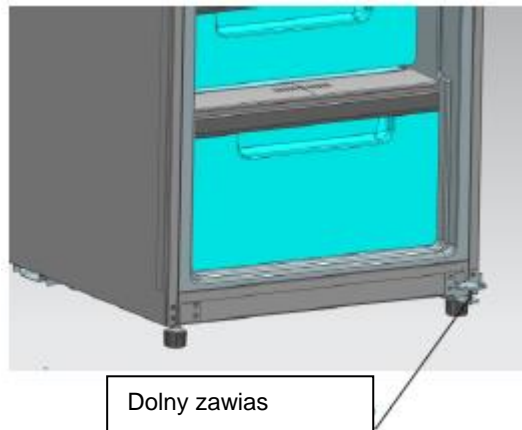
5) Zdemontuj mocowanie górnego zawiasu i odwróć je tak, jak na rysunku.



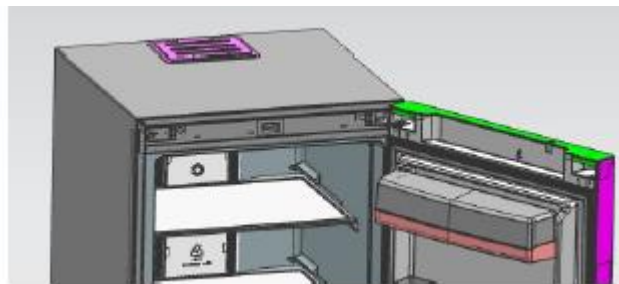
6) Zamocuj mocowanie górnego zawiasu po drugiej stronie



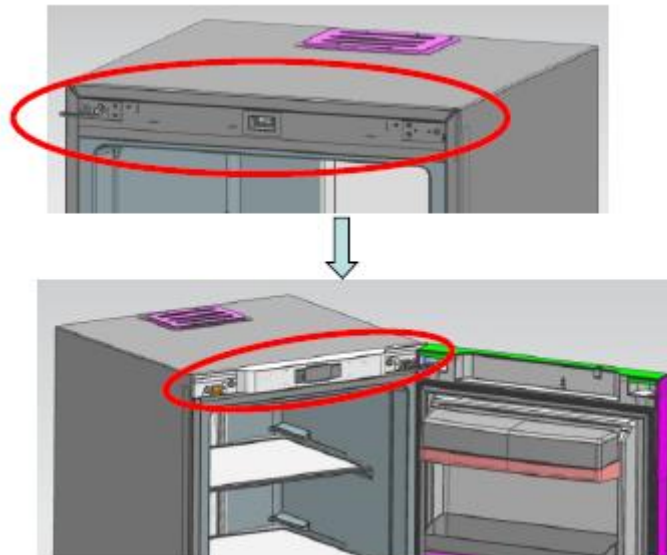
- 7) Zamocuj dolny zawias po drugiej stronie



- 8) Zamocuj w odpowiednich miejscach elementy górnego zawiasu, następnie zamocuj drzwi najpierw na dolnym zawiasie, a następnie dopasuj górny zawias.



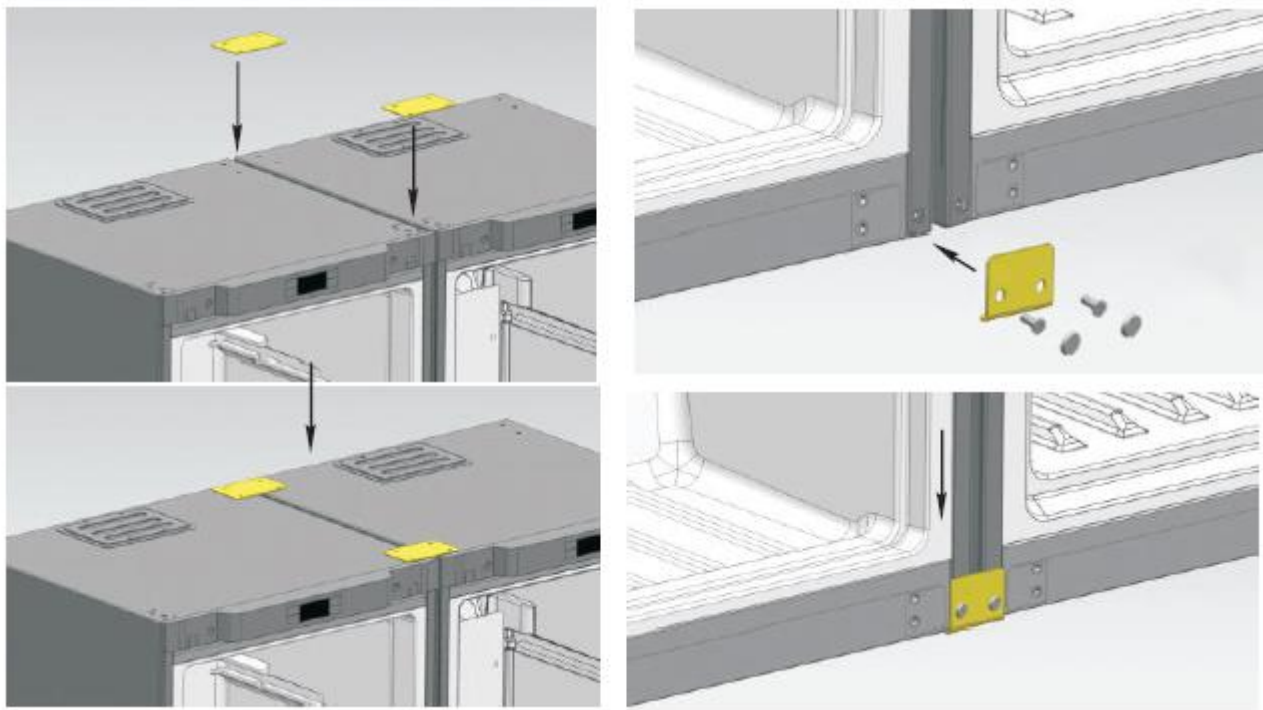
- 9) Zamocuj listwę maskującą, obie osłonki oraz elementy maskujące zawiasy



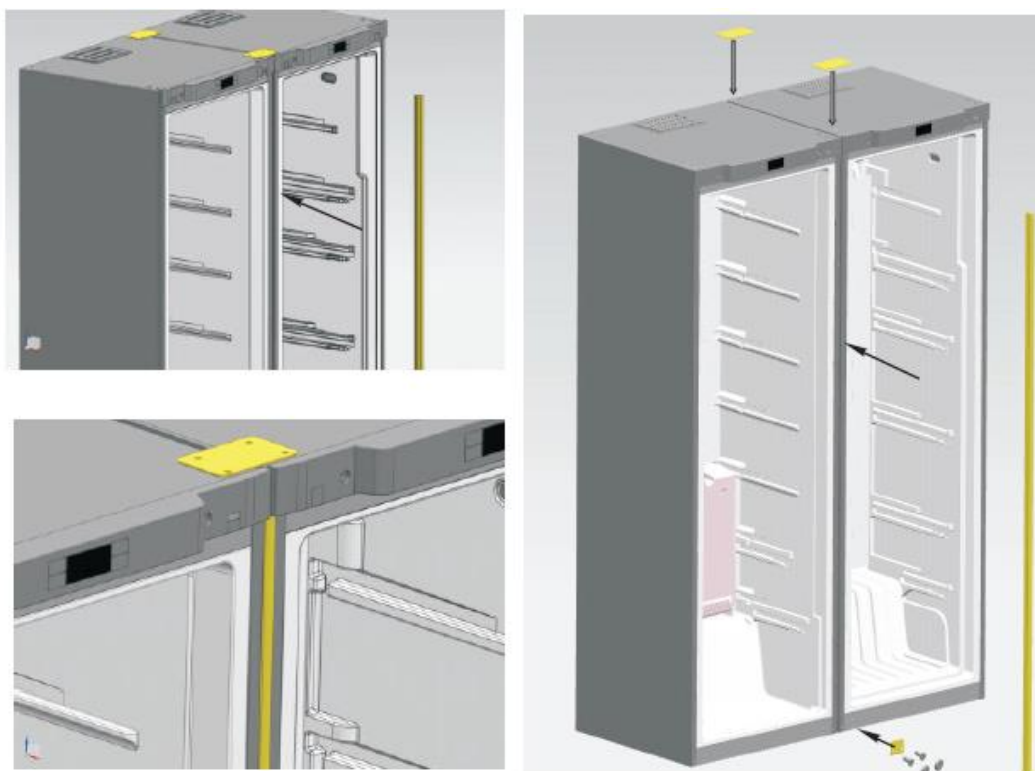
(Powyższe rysunki mają charakter przykładowy, w rzeczywistości produkt może się różnić od przedstawionego na rysunkach).

2.1 Łączenie komór chłodziarki i zamrażarki (twin)

- 1) Ustaw obudowy obu urządzeń obok siebie pozostawiając jedynie 10 mm przestrzeni pomiędzy nimi. Zamontuj górne zawiasy łączące, jak pokazano na rysunku.
- 2) Dopasuj dolny zawias łączący i zamocuj go na dole urządzeń.



- 3) Zamocuj listwę łączącą wzdłuż obu urządzeń. Łączenie zostało zakończone.



(Powyższe rysunki mają charakter przykładowy, w rzeczywistości produkt może się różnić od przedstawionego na rysunkach).

ROZWIĄZYWANIE PROBLEMÓW

W przypadku wystąpienia awarii, możesz samodzielnie wykonać poniższe czynności. Jeżeli problem nie zostanie rozwiązany, należy skontaktować się z serwisem.

Zjawisko	Możliwe przyczyny/rozwiązania
Urządzenie nie działa	Upewnij się, że urządzenie jest właściwie podłączone do prądu. Upewnij się, że napięcie jest odpowiednie. Sprawdź, czy nie występują problemy z zasilaniem
Nieprzyjemny zapach	Produkty wydzielające nieprzyjemny zapach należy przechowywać szczelnie zabezpieczone (np. owinięte lub zamknięte w szczelnych pojemnikach). Upewnij się, że w środku nie znajdują się zepsute produkty. Wyczyść wnętrze urządzenia.
Słabe chłodzenie	Zbyt częste regulacje ustawień temperatury Przepełnione wnętrze Umieszczenie gorących produktów w środku Zbyt częste otwieranie drzwi Niedomknięte drzwi Źródło ciepła w pobliżu urządzenia
Głośna praca	Upewnij się, że podłoże jest równe, a urządzenie odpowiednio wypoziomowane i ustabilizowane. Upewnij się, że akcesoria znajdują się we właściwym miejscu.

Jeżeli po sprawdzeniu powyższych rozwiązań i wskazówek problem dalej występuje, należy skontaktować się z działem serwisu.

Uszkodzony lub zniszczony przewód zasilający ze względów bezpieczeństwa powinien być wymieniony przez odpowiednio wykwalifikowaną osobę.

Obudowa urządzenia może nagrzewać się, jest to zjawisko normalne związane z odprowadzaniem ciepła. W przypadku wysokiej temperatury otoczenia urządzenie może jeszcze bardziej się nagrzewać, dlatego należy zwrócić uwagę, by zapewnić odpowiednią przestrzeń wentylacyjną wokół urządzenia.

Na obudowie zewnętrznej lub uszczelkach drzwi może gromadzić się woda, w sytuacji, gdy wilgotność powietrza otoczenia jest wysoka. Jest to normalne zjawisko. Wodę może wytrzeć używając do tego czystego ręcznika.

Brzęczenie: brzęczenie może być słyszalne podczas pracy kompresora. Jest ono głośniejsze, kiedy kompresor uruchamia się lub przestaje pracować. Jest to normalne zjawisko.



Obecność niniejszego symbolu na produkcie, akcesoriach lub materiałach z taką informacją wskazuje na to, iż na koniec żywotności produktu lub akcesoriów na terenie Unii Europejskiej nie należy wyrzucać ich z innymi odpadami użytku domowego.

Pomóż chronić środowisko naturalne i zdrowie ludzkie. Wyrzuć opakowanie do stosownych pojemników do recyklingu. Pomóż recyklingować odpady z urządzeń elektrycznych i elektronicznych. Nie wyrzucaj urządzeń oznaczonych tym symbolem razem z odpadami domowymi. Oddaj produkt do miejscowego zakładu recyklingu lub skontaktuj się z lokalnymi władzami.