



# **Instrukcja obsługi**

**Chłodziarka**

HS-147RN



Drogi Kliencie:

Dziękujemy za zakup niniejszego produktu. Aby zapewnić jak najlepsze działanie urządzenia, zapoznaj się z niniejszą instrukcją obsługi.

Upewnij się, że elementy opakowania utylizujesz zgodnie z wymaganiami dotyczącymi ochrony środowiska.

Pozbywając się urządzenia lub jakichkolwiek jego akcesoriów, skontaktuj się z lokalnym punktem zbiórki odpadów, by dowiedzieć się, jak bezpiecznie zutylizować urządzenie lub akcesoria.

Z urządzenia należy korzystać zgodnie z jego przeznaczeniem.

Urządzenie jest przeznaczone do użytku w:

- gospodarstwach domowych
- w biurze
- jako lodówki w pensjonatach/pokojach hotelowych
- w innych lokalach mieszkalnych.

Urządzenie nie jest przeznaczone do użytku komercyjnego.

UWAGA: z urządzenia nie mogą korzystać dzieci ani osoby z obniżoną sprawnością fizyczną, zmysłową lub umysłową, osoby z brakiem doświadczenia i wiedzy.

Dzieci należy nadzorować, by nie bawiły się urządzeniem.

## ŚRODKI OSTROŻNOŚCI



### **Uwaga!** Zagrożenie pożarem!

Zastosowanie zamierzone: urządzenie jest przeznaczone do użytku w gospodarstwach domowych lub użytku o podobnym charakterze, np. w biurze, jako lodówki w pensjonatach/pokojach hotelowych czy w innych lokalach mieszkalnych. Urządzenie nie jest przeznaczone do użytku komercyjnego.

Jeżeli przewód zasilający jest uszkodzony, powinien zostać wymieniony przez producenta, jego uprawnionego serwisanta lub odpowiednio wykwalifikowanego pracownika serwisu ze względów bezpieczeństwa.

We wnętrzu urządzenia nie wolno przechowywać materiałów, które mogą wybuchnąć, jak np. aerozole, pojemniki z palnymi substancjami, itp.

Podczas przeprowadzania napraw oraz po zakończeniu korzystania z urządzenia należy odłączyć je od prądu.

**UWAGA:** Należy zwrócić uwagę, by kanały wentylacyjne wewnątrz urządzenia nie były zatkane.

**UWAGA:** Nie należy korzystać z żadnych urządzeń mechanicznych ani innych, oprócz zalecanych przez producenta, do przyspieszania procesu rozmrażania.

**UWAGA:** Nie niszczyć obwodu chłodzącego.

**UWAGA:** Nie korzystaj z żadnych urządzeń elektrycznych wewnątrz urządzenia oprócz zalecanych przez producenta.

**UWAGA:** W przypadku chęci utylizacji urządzenia należy skontaktować się z lokalnymi władzami i dostosować do lokalnych przepisów, ponieważ urządzenie posiada czynnik chłodniczy oraz palny gaz.

**UWAGA:** Upewnij się, że przewód elektryczny nie jest przygnieciony przez lodówkę. Nie stawaj na przewodzie zasilającym.

**UWAGA:** Nie umieszczaj rozgałęziaczy ani przedłużaczy elektrycznych bezpośrednio za tylną ścianą urządzenia.

**UWAGA:** Nie podłączaj urządzenia do nieuziemionych gniazdek ani rozgałęziaczy/listew zasilających/przedłużaczy.

**UWAGA:** Ryzyko zamknięcia dziecka. Przed utylizacją urządzenia należy:

- zdjąć drzwi
- pozostawić półki i szuflady w miejscu niedostępnym dla dzieci

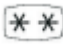

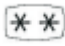
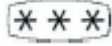
Przed instalacją akcesoriów należy odłączyć urządzenie od prądu.

Czynnik chłodniczy oraz materiał izolacyjny (cyklopentan) wykorzystane w urządzeniu są materiałami palnymi. W związku z tym w przypadku uszkodzenia lub wgniecenia obudowy urządzenia należy trzymać je z dala od źródeł ognia. Naprawa powinna zostać dokonana przez uprawnioną do tego firmę, posiadającymi właściwe kwalifikacje, by uniknąć niebezpieczeństwa oraz skażenia środowiska.

Urządzenie to nie powinno być używane przez osoby z obniżoną sprawnością fizyczną, zmysłową lub umysłową, osoby z brakiem doświadczenia i wiedzy (włączając w to dzieci), chyba, że są one nadzorowane lub gdy je poinstruowano, jak korzystać z tego urządzenia w bezpieczny sposób przez osoby odpowiedzialne za ich bezpieczeństwo.

Dzieci nie powinny bawić się urządzeniem.

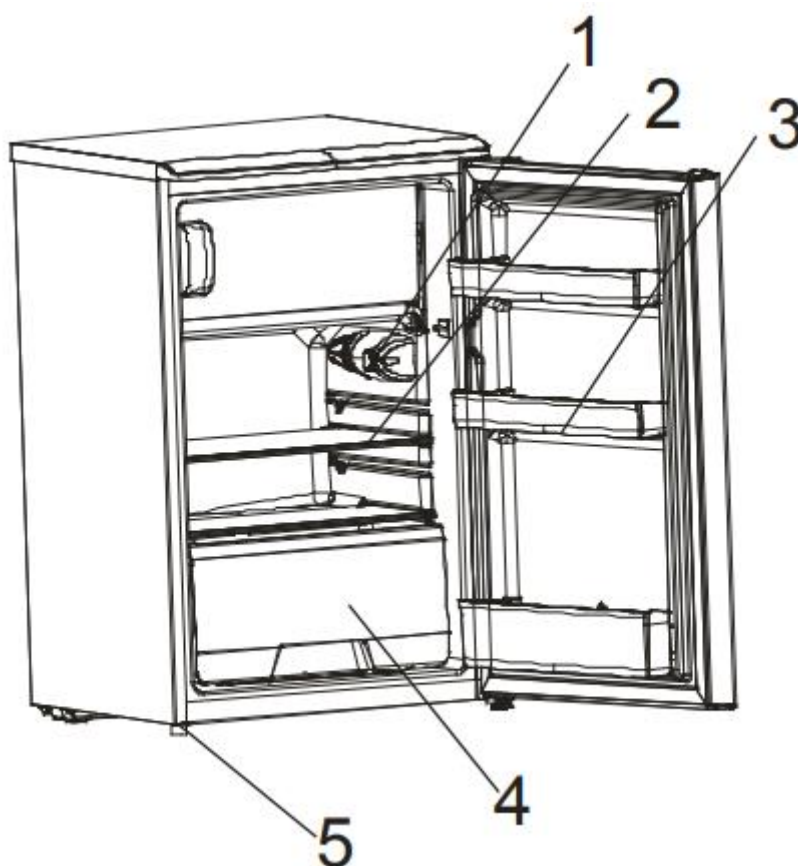
Aby uniknąć zepsucia/zatrucia żywności należy przestrzegać poniższych zastrzeżeń:

- otwieranie drzwi na długi czas może powodować znaczny wzrost temperatury wnętrza urządzenia
- należy regularnie czyścić części urządzenia, które mogą mieć styczność z przechowywaną żywnością oraz należy upewniać się, że przewody wentylacyjne są drożne
- jeżeli urządzenie jest wyposażone w zbiornik na wodę, należy opróżnić go, jeśli nie był używany przez 48 godzin. W przypadku urządzeń podłączonych bezpośrednio do źródła wody, należy czyścić przewody doprowadzające wodę po 5 dniach nieużytkowania podajnika wody.
- surowe mięso i ryby należy przechowywać w przeznaczonych do tego częściach urządzenia, aby uniknąć ich kontaktu z inną przechowywaną żywnością
- segmenty urządzenia oznaczone symbolem 2 gwiazdek  (jeżeli urządzenie takowe posiada) są przeznaczone do przechowywania wstępnie zmrożonej żywności, przechowywania lub robienia lodów oraz kostek lodu
- segmenty urządzenia oznaczone symbolem 1 , 2  lub 3  gwiazdek (jeżeli urządzenie takowe posiada) nie są odpowiednie do zamrażania świeżej żywności
- w przypadku gdy urządzenie nie będzie używane przez dłuższy czas, należy odłączyć je od prądu, rozmrozić, wyczyścić, wysuszyć i pozostawić otwarte drzwi aby uniknąć pojawienia się pleśni we wnętrzu

## Ogólne zalecenia

Ten typ urządzenia jest powszechnie wykorzystywany w hotelach, biurach, akademikach i lokalach mieszkalnych. Jest odpowiedni do chłodzenia i przechowywania żywności, jak np. owoce czy napoje. Kompaktowy rozmiar, lekka waga, niski poziom zużycia energii i łatwość użycia to zalety urządzenia.

## Główna konfiguracja:



1. Termostat
2. Półka szklana
3. Półka drzwi
4. Szuflada na warzywa i owoce

## 5. Nóżka poziomująca

### **ROZPAKOWYWANIE URZĄDZENIA**

Należy przenosić urządzenie w przynajmniej 2 osoby. W innym przypadku można narazić się na niebezpieczeństwo, np. urazu pleców.

Należy zdjąć taśmę i wszelkie naklejki (oprócz znamionowej) przez rozpoczęciem korzystania z urządzenia.

Pozostałości kleju i taśmy należy delikatnie usuwać kciukiem. Można je także usunąć wilgotną szmatką.

Nie należy używać ostrych przedmiotów, alkoholu i jakichkolwiek palnych płynów ani korodujących środków do usuwania pozostałości kleju lub taśmy. Mogą one uszkodzić obudowę urządzenia.

Podczas przenoszenia urządzenia nie wolno kłaść, wstrząsać nim ani pochylać pod kątem większym niż 45°.

### **CZYSZCZENIE PRZED UŻYCIEM**

Po zdjęciu wszelkich materiałów opakowaniowych (zwłaszcza pianka pomiędzy zewnętrznym parownikiem i komorą powinna zostać zdjęta), wyczyść wnętrze urządzenia przez użyciem.

### **WYMAGANIA DOTYCZĄCE PRZESTRZENI WOKÓŁ URZĄDZENIA**

Nie należy umieszczać łatwopalnych, wybuchowych ani powodujących korozję materiałów we wnętrzu urządzenia, gdyż mogą one je uszkodzić.

Nie należy umieszczać łatwopalnych materiałów w pobliżu urządzenia, by zminimalizować ryzyko pożaru.

Wokół urządzenia należy zapewnić odpowiednią przestrzeń wentylacyjną. Należy zachować 30 cm przestrzeni nad i 20 cm wokół oraz z tyłu urządzenia.

Jeżeli instalujesz urządzenie w pobliżu ściany, upewnij się, że zostawiasz odpowiednio dużo miejsca, by swobodnie otwierać drzwi.



Urządzenie należy umieścić z dala od źródeł ciepła i bezpośredniego działania promieni słonecznych.

## **WYMAGANIA DOTYCZĄCE PODŁĄCZENIA**

**NIE WOLNO USUWAĆ WTYKU UZIEMIAJĄCEGO**

**NIE WOLNO UZYWAC ADAPTERA**

**NIE WOLNO UŻYWAC PRZEDŁUŻACZA**

Przed ustawieniem urządzenia w ostatecznej pozycji, upewnij się, że jest właściwie podłączone do prądu.

Do podłączenia urządzenia należy korzystać z osobnego gniazdka elektrycznego posiadającego uziemienie. Należy upewnić się, że wtyczka jest odpowiednio umieszczona w gniazdku (zagrożenie pożarem lub porażeniem elektrycznym!).

**UWAGA:** Przed przeprowadzeniem jakichkolwiek instalacji, przenoszeniem urządzenia, odłącz urządzenie od prądu. Gdy skończysz, podłącz urządzenie i ustaw żądane ustawienia.

## **POZIOMOWANIE**

Jeżeli urządzenie nie jest prawidłowo wypoziomowane, drzwi mogą nie domykać się lub nie przylegać dokładnie, powodując problemy z chłodzeniem, mrożeniem i wilgotnością. Właściwe wypoziomowanie urządzenia jest bardzo istotne dla jego prawidłowego działania.

Aby wypoziomować urządzenie: przekręć nóżkę zgodnie z ruchem wskazówek zegara, by podnieść urządzenie. Przekręć nóżkę w kierunku przeciwnym do ruchu wskazówek zegara, by obniżyć urządzenie.

Uwaga: procedurę poziomowania najlepiej przeprowadzać z pomocą drugiej osoby.

## **KORZYSTANIE Z URZĄDZENIA**

Aby zapewnić prawidłowe działanie urządzenia, należy korzystać z niego zgodnie z instrukcją.

### **Kontrola temperatury (opcjonalne)**

Temperaturę urządzenia kontroluje się przy pomocy pokrętła termostatu. Znajduje się ono w górnej części urządzenia.

Przekręć pokrętło zgodnie z wymaganiami. Po pierwszym uruchomieniu, ustaw pokrętło w pozycji „3”. Pozwól urządzeniu schłodzić wewnątrz przed umieszczeniem jakichkolwiek produktów w środku. Najlepiej poczekać 24 godziny od uruchomienia.

Ustawienie pokrętła kontroli temperatury w pozycji oznaczonej niższym numerem oznacza cieplejszą temperaturę wewnątrz. Ustawienie pokrętła kontroli temperatury w pozycji oznaczonej wyższym numerem oznacza zimniejszą temperaturę wewnątrz i dłuższą pracę kompresora.

Ustawienie pokrętła w pozycji „OFF” powoduje zaprzestanie pracy kompresora i chłodzenia.

Przekręć pokrętło zgodnie z wymaganiami. Po pierwszym uruchomieniu, ustaw pokrętło w pozycji pomiędzy „COOL” oraz „COOLER”. Pozwól urządzeniu schłodzić wewnątrz przed umieszczeniem jakichkolwiek produktów w środku. Najlepiej poczekać 24 godziny od uruchomienia.

Ustawienie pokrętła kontroli temperatury w pozycji „Cool” oznacza najcieplejszą temperaturę wewnątrz. Ustawienie pokrętła kontroli temperatury w pozycji „Cooler” oznacza najzimniejszą temperaturę wewnątrz i dłuższą pracę kompresora.

Ustawienie pokrętła w pozycji „OFF” powoduje zaprzestanie pracy kompresora i chłodzenia.

## **Przechowywanie świeżej żywności**

Zalecamy przechowywanie produktów spakowanych lub owiniętych w szczelnych, odpornych na wilgoć opakowaniach. To zapobiega przenikaniu się zapachów wewnątrz udządzenia.

Owoce	Umyj, wysusz i przechowuj w szczelnych opakowaniach lub szufladzie na owoce i warzywa.
Warzywa liściaste	Zdejmij opakowanie, pozbądź się nadpsutych i zmienionych kolorystycznie miejsc, umyj w zimnej wodzie i wysusz. Umieść w plastikowym pojemniku i przechowuj w szufladzie na owoce i warzywa.
Ryby	Zaleca się spożyć ryby w dniu, w którym zostały zakupione.
Mięso	Przechowuj mięso w oryginalnych opakowaniach tak długo, jak zachowuje świeżość. W razie potrzeby zawiń w odpowiedni materiał.
Pozostałości	Zawiń pozostałości w folię lub folię aluminiową. Można użyć także szczelnych plastikowych pojemników.

## **Przechowywanie mrożonej żywności**

Zakupione mrożone produkty należy umieścić jak najszybciej w zamrażarce, aby uchronić je przed rozmrożeniem. Należy przestrzegać dat ważności umieszczanych na opakowaniach produktów.

Przed umieszczeniem gorących produktów w środku urządzenia pozwól im ostygnąć do temperatury pokojowej. Przeładowanie urządzenia zmusza kompresor do dłuższej pracy. Żywność, która zbyt wolno zamarza może tracić swoją świeżość lub jakość.

Kawałki mięsa należy pokroić na mniejsze części dla łatwiejszej dostępności. Należy pamiętać, by nie przechowywać żywności dłużej niż jest to przewidziane dla poszczególnych produktów.

Upewnij się, że żywność umieszczana w środku jest odpowiednio zapakowana a pojemniki i opakowania są suche. To pozwala zmniejszyć poziom szronu zbierającego się w środku urządzenia.

Uporządkuj i oznacz odpowiednio przechowywane jedzenie, aby uniknąć częstego otwierania drzwi. Otwierając drzwi staraj się wyjąć jak najwięcej rzeczy za jednym razem i zamykaj drzwi tak szybko, jak to możliwe.

Nie należy przechowywać piwa i innych napojów w butelkach lub szczelnie zamkniętych opakowaniach w zamrażarce. Zamarzająca ciecz może uszkodzić butelkę lub opakowanie.

Dla najlepszego działania, należy pozostawić wystarczająco dużo przestrzeni wokół przechowywanych przedmiotów, by mogło wokół nich swobodnie krążyć powietrze.

## **Odszranianie**

Proces odszraniania dla komory chłodziarki zachodzi automatycznie. Stopiony szron spływa odpowiednimi kanałami odpływowymi.

Proces odszraniania komory zamrażarki jest manualny.

Odłącz urządzenie od prądu. Wyjmij całą zawartość urządzenia i zabezpiecz produkty przed rozmrożeniem. Możesz poczekać aż rozmrożenie nastąpi samoistnie, możesz także użyć łopatkę do lodu (drewnianej lub plastikowej, by

usunąć szron. Uważaj, by nie porysować i nie uszkodzić urządzenia. Możesz także użyć ciepłej wody do przyspieszenia procesu rozmrażania i ręczników, by regularnie ją wycierać. Po zakończeniu procesu rozmrażania umieść produkty z powrotem w środku i podłącz urządzenie.

### **Czyszczenie urządzenia**

Kurz i brud zbierający się wokół urządzenia należy co jakiś czas czyścić, by zapewnić prawidłową cyrkulację powietrza wokół urządzenia i oszczędność energii.

Sprawdzaj regularnie czy w uszczelce drzwi nie gromadzą się żadne okruch/pozostałości. Uszczelkę należy czyścić miękką szmatką namoczoną w wodzie z mydłem lub rozcieńczonym detergentem.

Należy regularnie czyścić komory urządzenia, by zapobiec powstawaniu nieprzyjemnych zapachów.

Przed czyszczeniem wnętrza, należy odłączyć urządzenie od prądu, wyjąć jedzenie, napoje i inne przechowywane produkty oraz wyjąć półki, szuflady i balkoniki.

Do czyszczenia wnętrza należy używać miękkiej szmatki lub gąbki. Do czyszczenia można użyć niewielkiej ilości sody oczyszczonej i ciepłej wody. Po wyczyszczeniu wnętrza, należy pozostawić otwarte drzwi i poczekać aż urządzenie wyschnie przed ponownym podłączeniem go do prądu.

W miejscach trudnych do czyszczenia (np. narożnikach, zagłębieniach, itp.) można używać np. miękkiej szczoteczki do czyszczenia, aby upewnić się, że nie zbierają się tam pozostałości lub bakterie.

Nie należy używać mydła, detergentów, proszków do czyszczenia, spray'ów do czyszczenia, gdyż mogą pozostawiać nieprzyjemny zapach lub spowodować zatrucie przechowywanej żywności.

Uchwyty na butelki, półki, balkoniki i szuflady należy czyścić miękką szmatką namoczoną w wodzie z mydłem lub rozcieńczonym detergentem. Do wysuszenia można użyć suchej miękkiej szmatki lub poczekać, aż wyschną. Zewnętrzną obudowę urządzenia należy czyścić przy użyciu miękkiej szmatki namoczonej w wodzie z mydłem lub rozcieńczonym detergentem, a następnie wytrzeć do sucha.

Nie należy używać: twardych szczotek czy gąbek, druciaków, detergentów mogących powodować korozję (np. pasta do zębów), innych środków czyszczących zawierających alkohol, aceton, olej bananowy, itp., gorącej wody, kwasów, itp., ponieważ mogą one uszkodzić urządzenie od wewnątrz lub z zewnątrz. Gorąca woda i środki organiczne, jak np. benzyna mogą spowodować odkształcenia powierzchni lub uszkodzenia plastikowych elementów w środku lub na zewnątrz urządzenia.

Aby uniknąć ryzyka uszkodzenia instalacji elektrycznej, nie należy wylewać wody bezpośrednio na czyszczone powierzchnie

### **Odłączanie urządzenia**

Brak prądu: w przypadku braku prądu, nawet latem, żywność znajdująca się w środku urządzenia może zachować świeżość nawet przez kilka godzin. W przypadku braku prądu należy zminimalizować częstotliwość otwierania drzwi oraz nie należy umieszczać w środku urządzenia nowych produktów.

Długi czas nieużywania: Jeżeli urządzenie nie będzie używane przez dłuższy czas, należy odłączyć je od prądu i wyczyścić. Należy pozostawić uchylone drzwi, by uniknąć powstawania nieprzyjemnych zapachów.

### **ROZWIĄZYWANIE PROBLEMÓW**

W przypadku wystąpienia awarii, możesz samodzielnie wykonać poniższe czynności. Jeżeli problem nie zostanie rozwiązany, należy skontaktować się z serwisem.

... urządzenie nie działa:

Sprawdź, czy urządzenie jest prawidłowo podłączone do prądu.

Sprawdź, czy pokrętko termostatu nie jest ustawione w pozycji „OFF”

... oświetlenie nie działa:

Sprawdź, czy urządzenie jest prawidłowo podłączone do prądu.

Żarówka może być poluzowana.

Żarówka może być przepalona.

Uszkodzony może być przewód zasilający oświetlenie.

... produkty przechowywane w chłodziarce pokrywają się szronem/zamarzają:

Pokrętko termostatu jest ustawione na zbyt niską temperaturę.

Przechowywane produkty dotykają tylnej ściany urządzenia.

... produkty przechowywane w chłodziarce są zbyt ciepłe:

Pokrętko termostatu jest ustawione na zbyt wysoką temperaturę.

Kanały wentylacyjne są zablokowane, co uniemożliwia właściwy obieg chłodnego powietrza.

Upewnij się, że drzwi nie są zbyt często otwierane lub nie pozostały otwarte przez dłuższy czas.

Duża ilość nowych produktów została dopiero umieszczona w środku.

Sprawdź czy wokół urządzenia zapewniona jest odpowiednia wentylacja.

... stopiona woda/szron gromadzi się na dole urządzenia/wypływa na zewnątrz:

Sprawdź, czy kanał odpływowy nie jest zablokowany.

... urządzenie głośno pracuje:

Sprawdź, czy urządzenie jest prawidłowo wypoziomowane i czy nie styka się ze ścianą lub innym kuchennym urządzeniem.

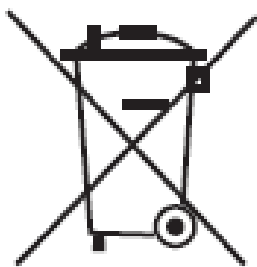
Sprawdź, czy wszystkie akcesoria są prawidłowo zamocowane.

... drzwi nie zamykają się prawidłowo:

Sprawdź, czy szuflady są prawidłowo zamocowane.

Sprawdź, czy uszczelki nie są brudne.

Sprawdź, czy urządzenie jest prawidłowo wypoziomowane.



Obecność niniejszego symbolu na produkcie, akcesoriach lub materiałach z taką informacją wskazuje na to, iż na koniec żywotności produktu lub akcesoriów na terenie Unii Europejskiej nie należy wyrzucać ich z innymi odpadami użytku domowego.

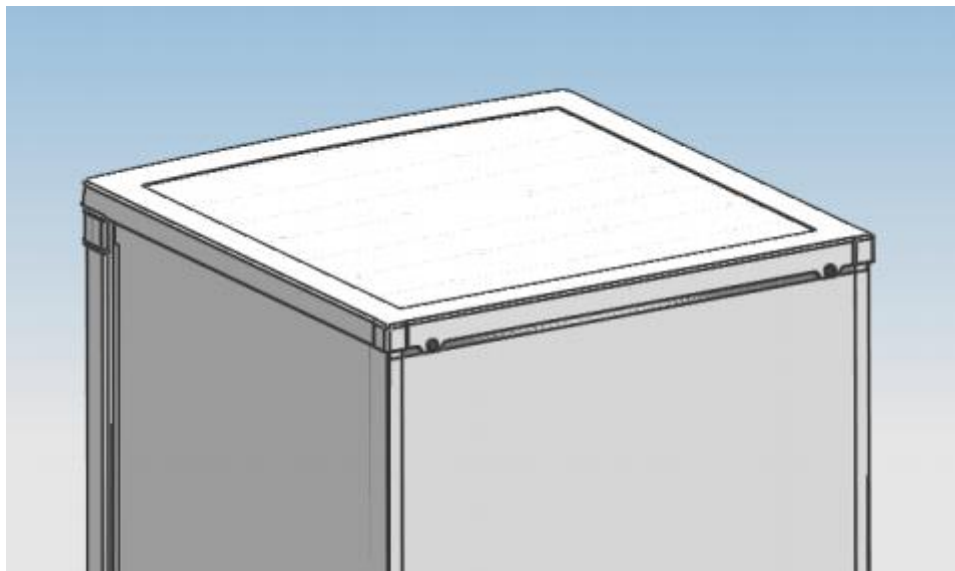


Pomóż chronić środowisko naturalne i zdrowie ludzkie. Wyrzuć opakowanie do stosownych pojemników do recyklingu. Pomóż recyklingować odpady z urządzeń elektrycznych i elektronicznych. Nie wyrzucaj urządzeń oznaczonych tym symbolem razem z odpadami domowymi. Oddaj produkt do miejscowego zakładu recyklingu lub skontaktuj się z lokalnymi władzami.

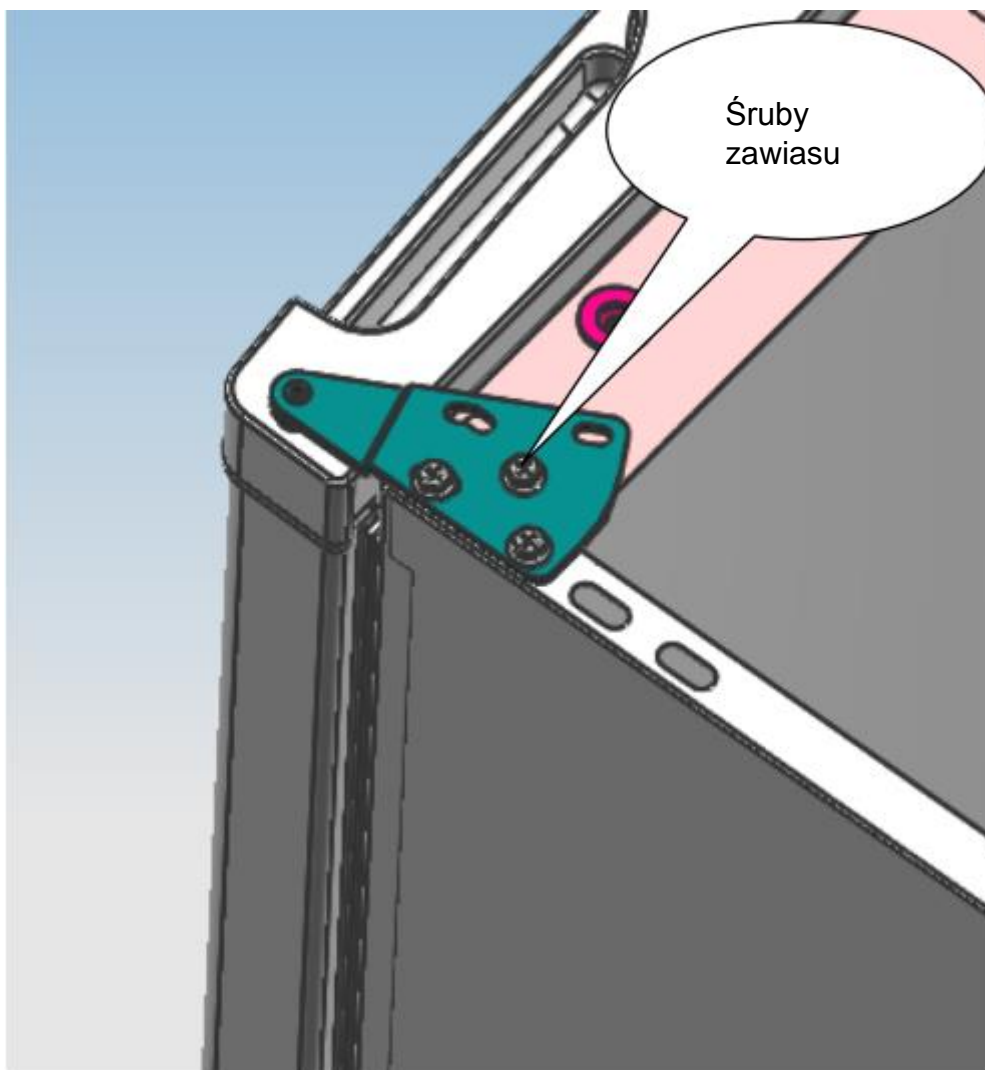


## ZMIANA KIERUNKU OTWIERANIA DRZWI (opcjonalnie)

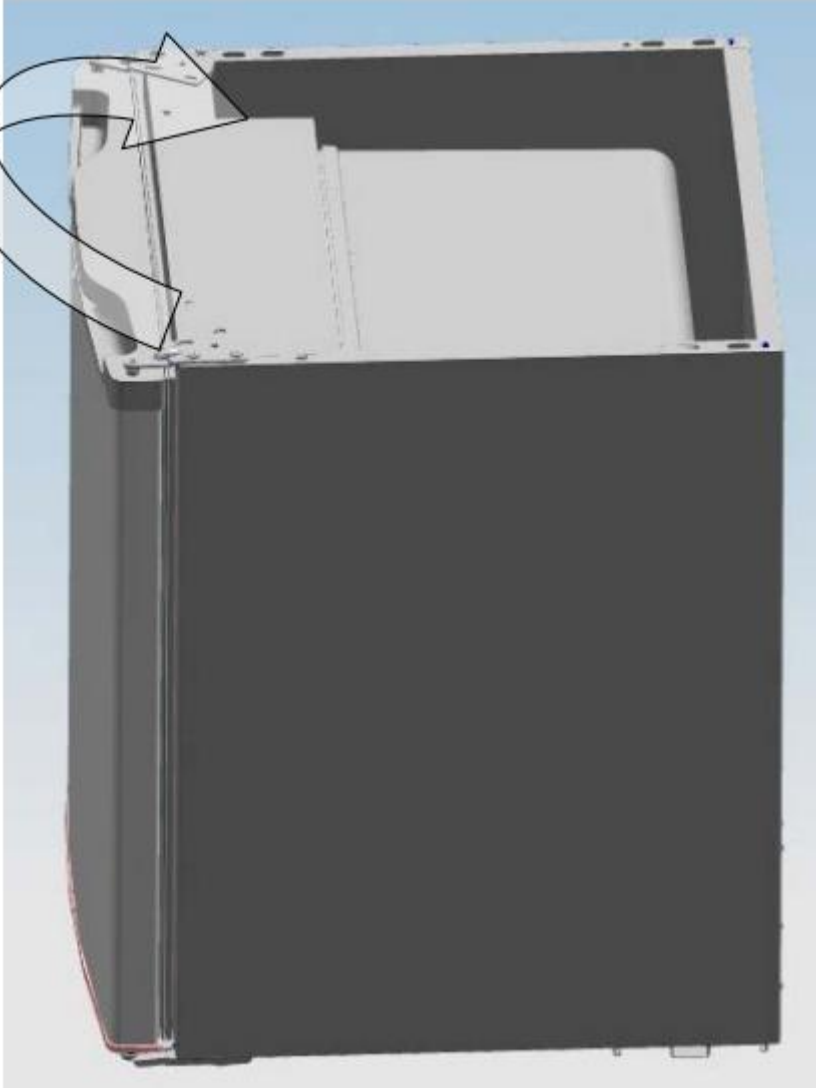
1. Odkręć śrubki z tyłu urządzenia przy pomocy śrubokręta krzyżakowego i zdejmij górną pokrywę.

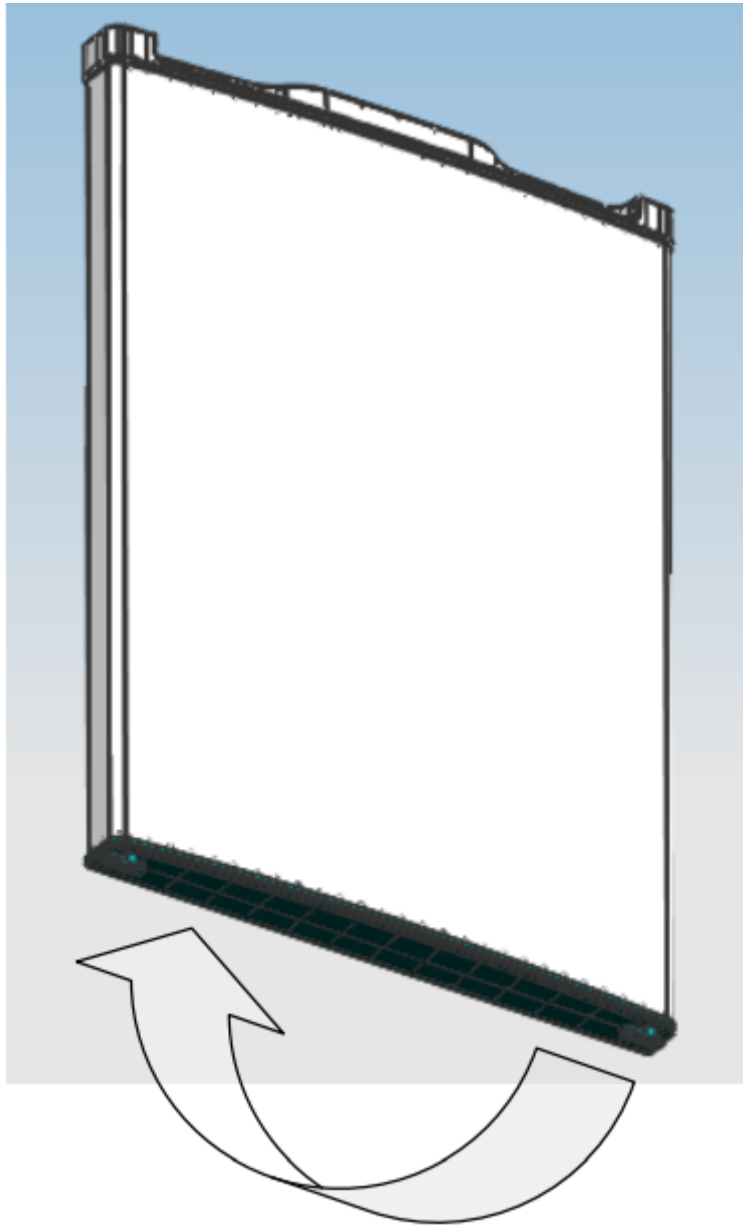


2. Odkręć śrubki górnego zawiasu śrubokrętem krzyżakowym.



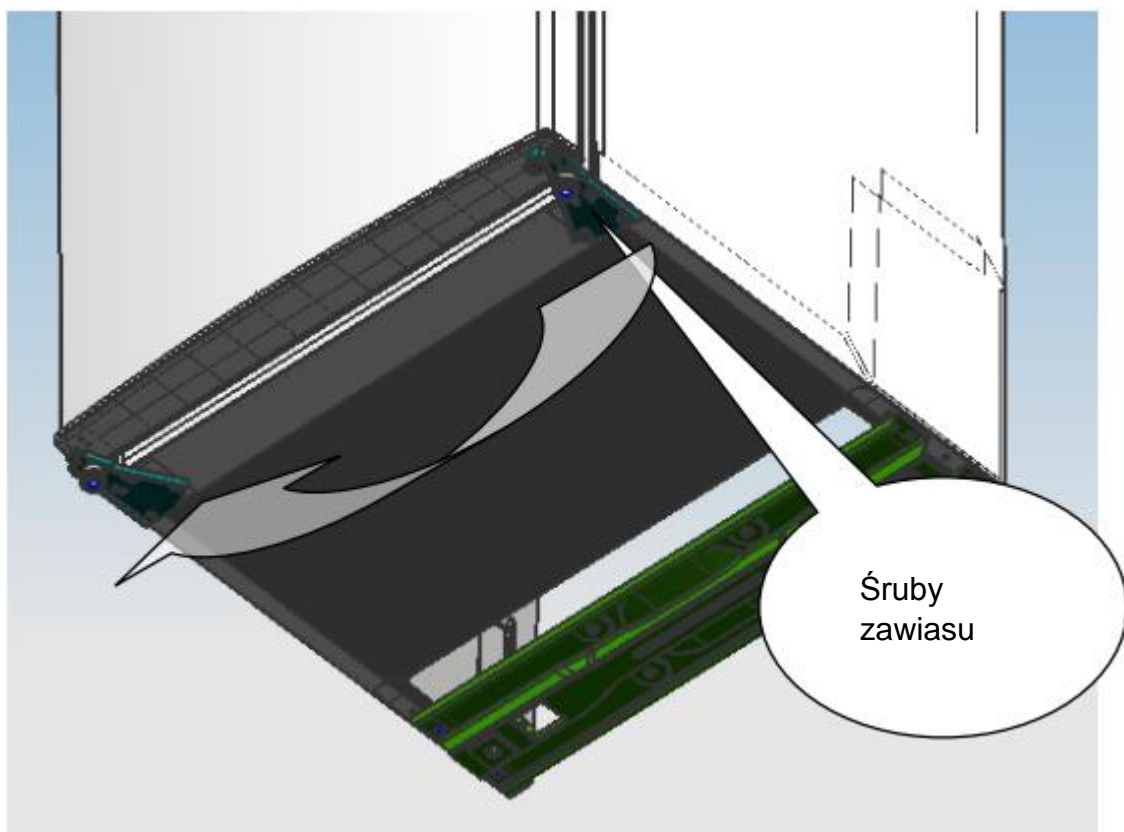
3. Zamocuj górny zawias, stoper i blokadę drzwi po przeciwnej stronie.



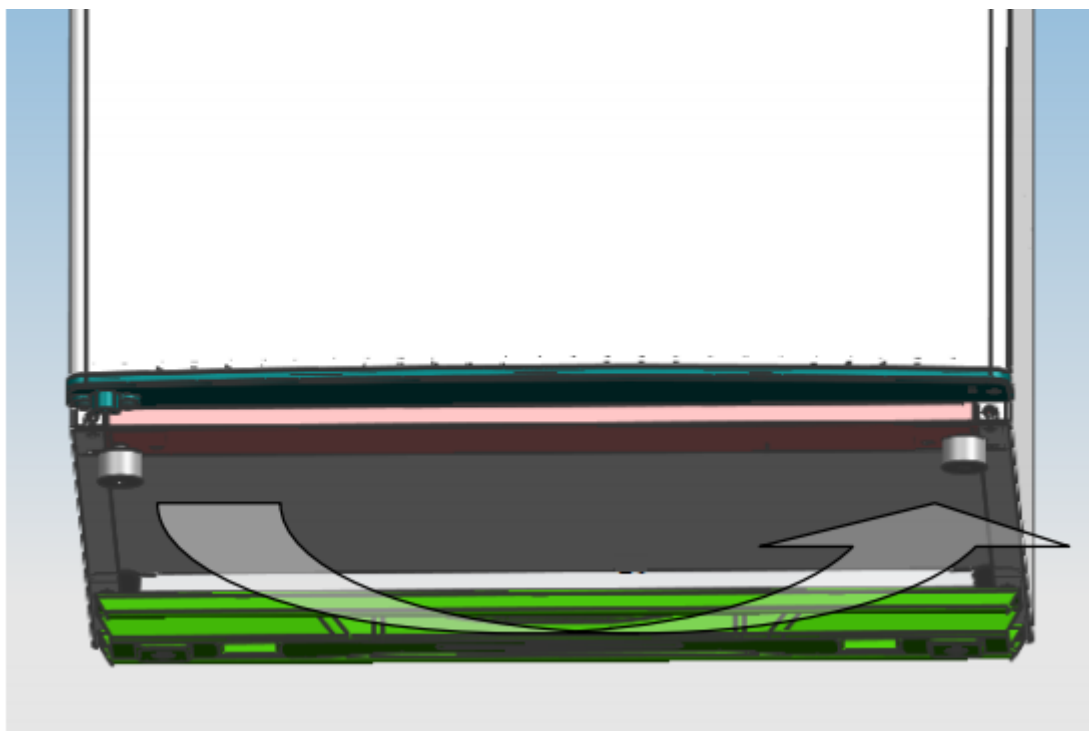


4. Odkręć śrubki dolnego zawiasu śrubokrętem krzyżakowym. Zamocuj dolny zawias, stoper i blokadę drzwi po przeciwnej stronie.

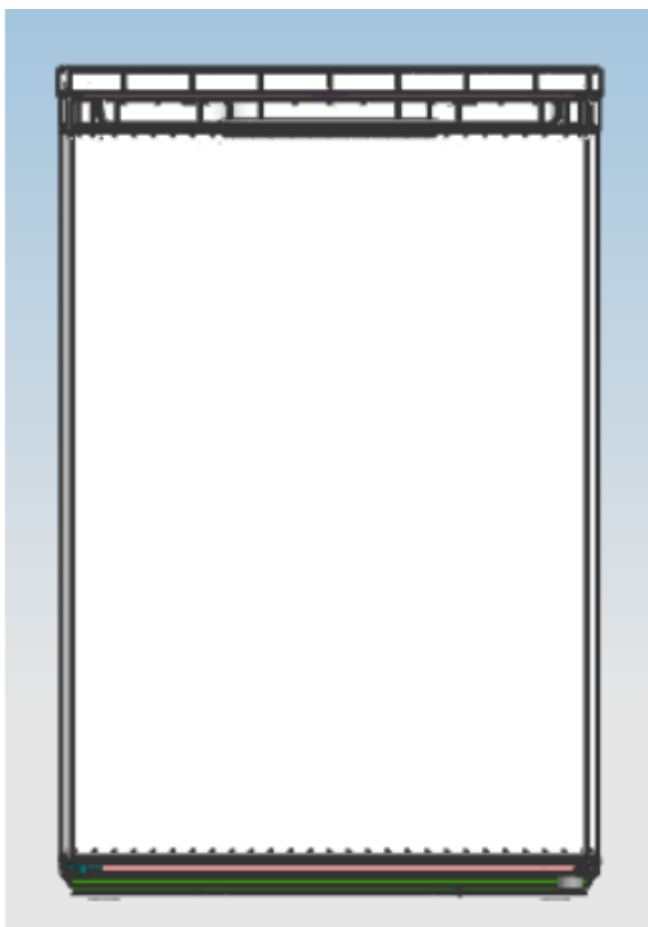
Uwaga: nie przechylaj urządzenia pod większym kątem niż  $45^\circ$ .



5. Zamontuj nóżkę poziomującą po drugiej stronie, by upewnić się, że urządzenie będzie prawidłowo wypoziomowane.



6) Zamontuj drzwi, przykręć górny zawias i zamontuj górną pokrywę.



Przed przystąpieniem do operacji upewnij się, że urządzenie jest puste i odłączone od prądu. Ustaw nóżkę poziomującą w jej najwyższym położeniu. Zalecamy, by zmiany kierunku otwierania drzwi dokonywać przynajmniej w 2 osoby.

### **Wskazówki dotyczące oszczędzania energii**

Urządzenie powinno zostać umieszczone w najchłodniejszej części pomieszczenia z dala od źródeł ciepła, przewodów ciepłych i bezpośredniego działania promieni słonecznych.

Przed umieszczeniem gorących produktów w środku urządzenia pozwól im ostygnąć do temperatury pokojowej.

Upewnij się, że żywność umieszczana w środku jest odpowiednio zapakowana a pojemniki i opakowania są suche. To pozwala zmniejszyć poziom szronu zbierającego się w środku urządzenia.

Uporządkuj i oznacz odpowiednio przechowywane jedzenie, aby uniknąć częstego otwierania drzwi. Otwierając drzwi staraj się wyjąć jak najwięcej rzeczy za jednym razem i zamykaj drzwi tak szybko, jak to możliwe.