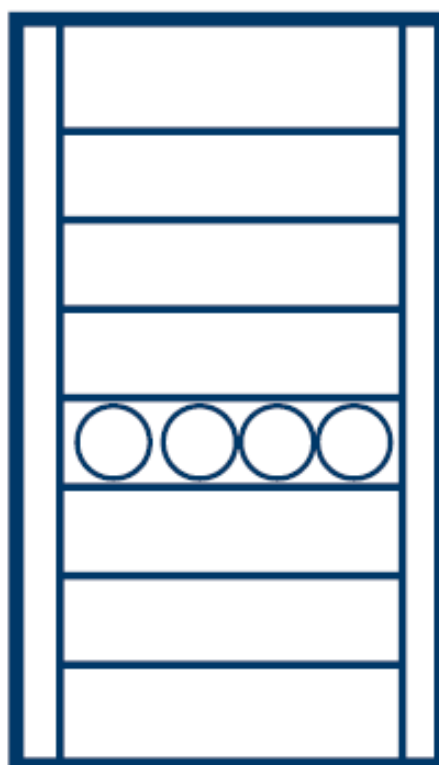




PL

Chłodziarka  
do wina

## INSTRUKCJA OBSŁUGI



Przed rozpoczęciem korzystania z urządzenia należy dokładnie zapoznać się z instrukcją obsługi. Zalecamy przechowywanie instrukcji w dogodnym miejscu tak, aby w każdej chwili można z niej skorzystać

**MODEL: MDRW190FG  
SERIES**

[www.midea.com](http://www.midea.com)

## SPIS TREŚCI

1. Zalecenia dotyczące bezpieczeństwa	
1.1 Środki ostrożności	3-4
1.2 Znaczenie symboli dot. bezpieczeństwa	5
1.3 Bezpieczeństwo związane z elektrycznością	5
1.4 Zalecenia dot. obsługi urządzenia	6
1.5 Zalecenia dot. przechowywania	7
1.6 Zalecenia dot. energii	7
1.7 Zalecenia dot. utylizacji	7
2. Właściwe korzystanie z urządzenia	
2.1 Nazwy komponentów	8
2.2 Ustawienia temperatury	9
2.3 Instalacja	10
2.4 Uruchamianie urządzenia	10
2.5 Montowanie uchwyty	10-11
2.6 Zmiana kierunku otwierania drzwi	11-13
2.7 Układanie butelek	14
2.8 Praktyczne wskazówki dotyczące przechowywania wina	14
2.9 Temperatury serwowania	14
2.10 Wskazówki dotyczące oszczędzania energii	14
3. Użytkowanie i konserwacja urządzenia	
3.1 Odłączanie urządzenia	15
3.2 Przerwa w pracy	15
3.3 Czyszczenie urządzenia	15
4. Rozwiązywanie problemów	
4.1 Rozwiązywanie problemów	16

## 1. Zalecenia dotyczące bezpieczeństwa

### 1.1 Środki ostrożności



#### **Uwaga!** Zagrożenie pożarem!

Zastosowanie zamierzone: urządzenie jest przeznaczone do użytku w gospodarstwach domowych lub użytku o podobnym charakterze, np. w biurze, w pensjonatach/pokojach hotelowych czy w innych lokalach mieszkalnych. Urządzenie nie jest przeznaczone do użytku komercyjnego.

Jeżeli przewód zasilający jest uszkodzony, powinien zostać wymieniony przez producenta, jego uprawnionego serwisanta lub odpowiednio wykwalifikowanego pracownika serwisu ze względów bezpieczeństwa.

We wnętrzu urządzenia nie wolno przechowywać materiałów, które mogą wybuchnąć, jak np. aerozole, pojemniki z palnymi substancjami, itp.

Podczas przeprowadzania napraw oraz po zakończeniu korzystania z urządzenia należy odłączyć je od prądu.

**UWAGA:** Należy zwrócić uwagę, by kanały wentylacyjne wewnątrz urządzenia nie były zatkane.

**UWAGA:** Nie należy korzystać z żadnych urządzeń mechanicznych ani innych, oprócz zalecanych przez producenta, do przyspieszania procesu rozmrażania.

**UWAGA:** Nie niszczyć obwodu chłodzącego.

**UWAGA:** Nie korzystaj z żadnych urządzeń elektrycznych wewnątrz urządzenia oprócz zalecanych przez producenta.

**UWAGA:** W przypadku chęci utylizacji urządzenia należy skontaktować się z lokalnymi władzami i dostosować do lokalnych przepisów, ponieważ urządzenie posiada czynnik chłodniczy oraz palny gaz.

**UWAGA:** Upewnij się, że przewód elektryczny nie jest przygnieciony przez urządzenie. Nie stawaj na przewodzie zasilającym.

**UWAGA:** Nie umieszczaj rozgałęziaczy ani przedłużaczy elektrycznych bezpośrednio za tylną ścianą urządzenia.

**UWAGA:** Nie podłączaj urządzenia do nieziemionych gniazdek ani rozgałęziaczy/listew zasilających/przedłużaczy.

**UWAGA:** Ryzyko zamknięcia dziecka. Przed utylizacją urządzenia należy:

- zdjąć drzwi
- pozostawić półki i szuflady w miejscu niedostępnym dla dzieci

Przed instalacją akcesoriów należy odłączyć urządzenie od prądu.

Czynnik chłodniczy oraz materiał izolacyjny (cyklopentan) wykorzystane w urządzeniu są materiałami palnymi. W związku z tym w przypadku uszkodzenia lub wgniecenia obudowy urządzenia należy trzymać je z dala od źródeł ognia. Naprawa powinna zostać dokonana przez uprawnioną do tego firmę, posiadającymi właściwe kwalifikacje, by uniknąć niebezpieczeństwa oraz skażenia środowiska.

Urządzenie to nie powinno być używane przez osoby z obniżoną sprawnością fizyczną, zmysłową lub umysłową, osoby z brakiem doświadczenia i wiedzy (włączając w to dzieci), chyba, że są one nadzorowane lub gdy je poinstruowano, jak korzystać z tego urządzenia w bezpieczny sposób przez osoby odpowiedzialne za ich bezpieczeństwo.

Dzieci nie powinny bawić się urządzeniem.

W przypadku gdy urządzenie nie będzie używane przez dłuższy czas, należy odłączyć je od prądu, rozmrozić, wyczyścić, wysuszyć i pozostawić otwarte drzwi aby uniknąć pojawienia się pleśni we wnętrzu

## 1.2 Znaczenie symboli dot. Bezpieczeństwa



Symbol zakazu. Jakiegokolwiek zachowanie niezgodne z instrukcją oznaczoną tym symbolem może spowodować uszkodzenie urządzenia lub narazić użytkownika na niebezpieczeństwo.



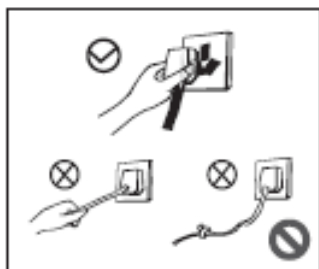
Symbol „Ostrzeżenie”. Należy szczegółowo przestrzegać instrukcji oznaczonych tym symbolem, w innym przypadku może dojść do uszkodzenia urządzenia lub narażenia użytkownika na niebezpieczeństwo.



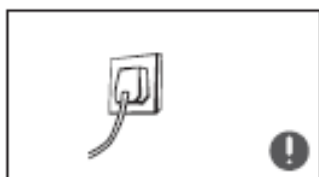
Symbol „Uwaga”. Instrukcje oznaczone tym symbolem wymagają szczególnego zwrócenia uwagi. Niewystarczająca uwaga przy wykonywaniu danych czynności może przyczynić się do uszkodzenia urządzenia lub narażenia użytkownika na niebezpieczeństwo.

Niniejsza instrukcja zawiera wiele zaleceń dotyczących bezpieczeństwa, które użytkownicy powinni przestrzegać.

## 1.3 Bezpieczeństwo związane z elektrycznością



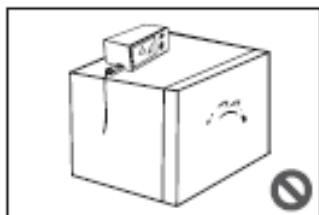
- Odłączając urządzenie od prądu nie ciągnij za kabel. Należy chwycić za wtyczkę i pewnym ruchem wyciągnąć ją z kontaktu.
- Nie należy korzystać z urządzenia, gdy przewód zasilający jest uszkodzony, przerwany lub zużyty.



- Do podłączenia urządzenia należy korzystać z osobnego gniazdka elektrycznego posiadającego uziemienie. Należy upewnić się, że wtyczka jest odpowiednio umieszczona w gniazdku (zagrożenie pożarem!).



- W przypadku wycieku gazu lub czynnika chłodzącego należy zakręcić zawór, a następnie otworzyć drzwi i okna, aby przewietrzyć pomieszczenie. Nie należy odłączać urządzenia od prądu, gdyż iskra elektryczna może wywołać pożar.

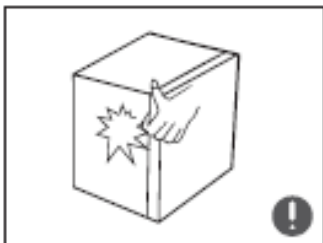


- Nie należy ustawiać żadnych urządzeń elektrycznych na lodówce, chyba, że są one rekomendowane przez producenta.

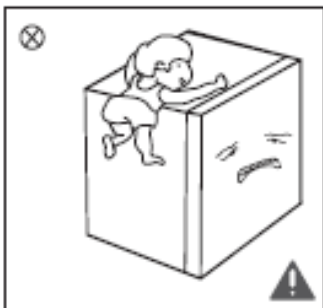
#### 1.4 Zalecenia dot. obsługi urządzenia



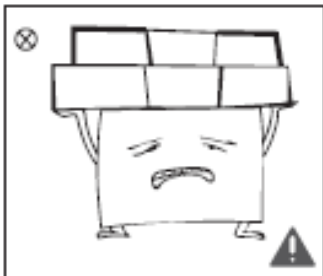
- Nie należy samodzielnie rozmontowywać ani rozkładać urządzenia na części. Nie wolno uszkodzić obiegu czynnika chłodniczego. Konserwacja urządzenia powinna być dokonywana przez wykwalifikowanego specjalistę.
- Uszkodzony lub zniszczony przewód powinien być wymieniony przez producenta, jego serwisanta lub innego wykwalifikowanego specjalistę.



- Otwory pomiędzy drzwiami a obudową urządzenia i pomiędzy samymi drzwiami są niewielkie. Należy zachować szczególną ostrożność, aby nie trzymać w nich palców, gdyż może to doprowadzić do ich przygniecenia. Drzwi należy zamykać delikatnie, by uniknąć zrzucenia przechowywanych produktów z półek.

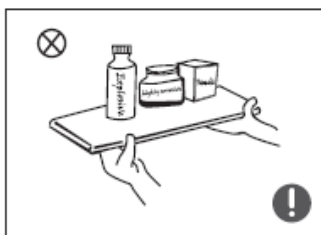


- Nie wolno pozwolić dzieciom wspinąć się na półki ani bawić urządzeniem. Nie należy dawać im do zabawy opakowań. Może to narazić je na niebezpieczeństwo.
- Nie wolno oblewać urządzenia, nie należy ustawiać go w wilgotnym miejscu, żeby nie narazić układu elektrycznego na uszkodzenia.

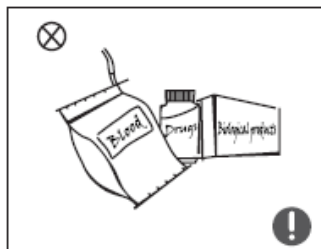


- Nie należy umieszczać ciężkich przedmiotów na górze urządzenia, gdyż mogą one spaść np. podczas otwierania lub zamykania drzwi i narazić użytkownika na niebezpieczeństwo.
- W przypadku awarii zasilania (brak prądu) lub w przypadku czyszczenia urządzenia należy odłączyć wtyczkę z gniazdka. Urządzenie należy podłączyć nie wcześniej niż po 5 minutach, by uniknąć uszkodzenia sprężarki z powodu przerywanej i wznowianej pracy.

## 1.5 Zalecenia dot. przechowywania



- Nie należy umieszczać łatwopalnych, wybuchowych ani powodujących korozję materiałów we wnętrzu urządzenia, gdyż mogą one je uszkodzić.
- Nie należy umieszczać łatwopalnych materiałów w pobliżu urządzenia, by zminimalizować ryzyko pożaru.



- Urządzenie jest przeznaczone do użytku domowego i w celu przechowywania wina. Nie powinno być wykorzystywane w innych celach, jak przechowywanie krwi, leków czy materiałów biologicznych, itp.

## 1.6 Zalecenia dot. energii

Zalecenia dotyczące energii:

- 1) Urządzenia chłodnicze nie pracują nieustannie (istnieje możliwość rozmrożenia lub podniesienia temperatury wewnątrz urządzenia) w sytuacji, gdy urządzenie będzie znajdować się w miejscu, w którym temperatura otoczenia będzie zbyt niska w odniesieniu do temperatury, do której urządzenie było projektowane.
- 2) Nie należy przekraczać czasu przechowywania wina zalecanego przez jego producentów.
- 3) W przypadku rozmrażania urządzenia należy odpowiednio zabezpieczyć wino wyjmowane z urządzenia, np. owijając je wieloma warstwami materiału izolującego ciepło.
- 4) Wzrost temperatury podczas rozmrażania, czyszczenia lub konserwacji urządzenia wpływa na skrócenie dopuszczalnego czasu przechowywania produktów.
- 5) Klucze do zamków w drzwiach i pokrywach (jeżeli urządzenie jest w nie wyposażone) należy przechowywać poza zasięgiem dzieci i z dala od urządzenia, by uniknąć zamknięcia się dzieci w środku.

## 1.7 Zalecenia dot. utylizacji



Czynnik chłodniczy i materiał izolacyjny (cyklopentan) wykorzystane w urządzeniu są materiałami palnymi. W związku z tym w przypadku uszkodzenia lub wgniecenia obudowy urządzenia należy trzymać je z dala od źródeł ognia. Naprawa powinna zostać dokonana przez uprawnioną do tego firmę, posiadającymi właściwe kwalifikacje, by uniknąć niebezpieczeństwa oraz skażenia środowiska.



W przypadku gdy obudowa urządzenia jest uszkodzona należy zdemontować drzwi, zdjąć uszczelki drzwi oraz umieścić półki i drzwi w odpowiednim miejscu, by uniknąć zagrożenia zatrzaśnięcia się dziecka w środku urządzenia.

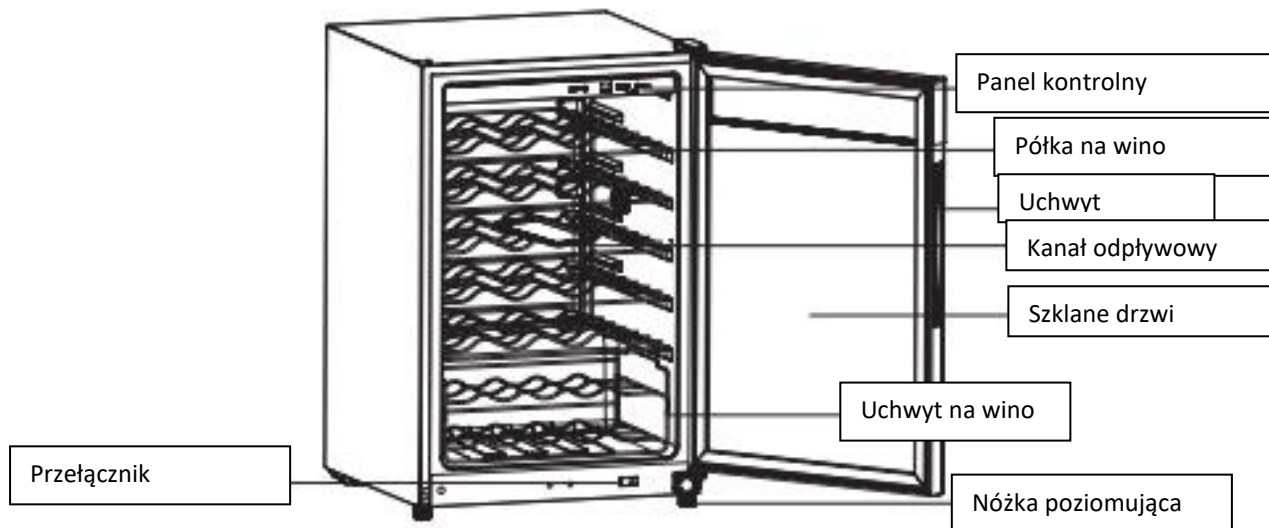


Obecność niniejszego symbolu na produkcie, akcesoriach lub materiałach z taką informacją wskazuje na to, iż na koniec żywotności produktu lub akcesoriów na terenie Unii Europejskiej nie należy wyrzucać ich z innymi odpadami użytku domowego.

Pomóż chronić środowisko naturalne i zdrowie ludzkie. Wyrzuć opakowanie do stosownych pojemników do recyklingu. Pomóż recyklingować odpady z urządzeń elektrycznych i elektronicznych. Nie wyrzucaj urządzeń oznaczonych tym symbolem razem z odpadami domowymi. Oddaj produkt do miejscowego zakładu recyklingu lub skontaktuj się z lokalnymi władzami.

## 2. Właściwe korzystanie z urządzenia

### 2.1 Nazwy komponentów

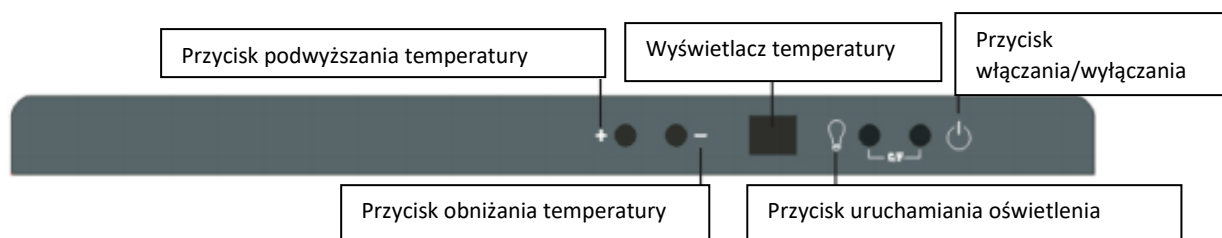


(Powyższy rysunek ma charakter poglądowy,  
w rzeczywistości produkt może się różnić).

- Zalecane ustawienie temperatury w komorze chłodziarki to 12°C.
- Temperatura w komorze chłodziarki może być ustawiona w zakresie od 5°C do 18°C. Urządzenie jest przeznaczone do przechowywania zamkniętych butelek wina (czerwonego, białego lub różowego)
- Nie należy umieszczać jedzenia w winiarce, by uniknąć rozprzestrzeniania się bakterii.
- Należy dbać o to, by wewnątrz urządzenia było suche. Należy spożywać wino nie przekraczając okresu przydatności do spożycia.



## 2.2 Kontrola temperatury



(Powyższy rysunek ma charakter poglądowy, w rzeczywistości produkt może się różnić od przedstawionego na rysunku).

Naciśnij przycisk włączania/wyłączania oraz przycisk uruchamiania oświetlenia jednocześnie i przytrzymać przez ok. 2 sekundy. Na wyświetlaczu pojawi się nowa skala temperatury Fahrenheita lub Celsjusza.

Zakres temperatur możliwych do ustawienia wynosi od 5°C do 18°C (41°F do 65°F). Fabryczne ustawienia temperatury to 12°C. Po wyłączeniu i ponownym uruchomieniu (np. w przypadku awarii zasilania) chłodziarka będzie pracować zgodnie z ostatnio zapamiętanymi ustawieniami temperatury.

Aby zapewnić dłuższą żywotność kompresora, w przypadku awarii zasilanie poczekaj min. 5 minut przed ponownym uruchomieniem urządzenia.

### Kody błędów

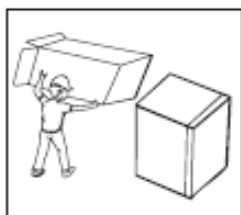
Poniższe symbole pojawiające się na wyświetlaczu oznaczają określone kody błędów urządzenia.

Kod błędu	Opis błędu
E1	Błąd czujnika temperatury chłodziarki
E9	Błąd komunikacji

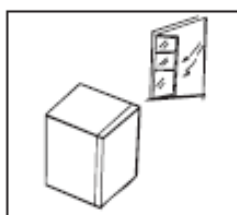
Jeżeli temperatura w chłodziarce będzie zbyt niska, na wyświetlaczu pojawi się „L”. Kiedy temperatura będzie zbyt wysoka, na wyświetlaczu pojawi się „H” i wyświetlacz będzie migał. W takiej sytuacji alarm dźwiękowy będzie wydawał sygnał przez ok. 30 sekund, następnie alarm będzie dawał sygnał po kolejnych 30 sekundach, później wyłączy się na 3 minuty. Naciśnij dowolny przycisk, by wyłączyć alarm.

Jeżeli włożysz do chłodziarki kilka butelek wina jednocześnie, temperatura w środku może tymczasowo wzrosnąć.

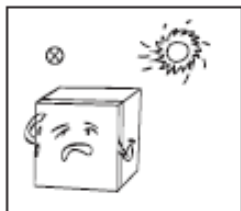
## 2.3 Instalacja



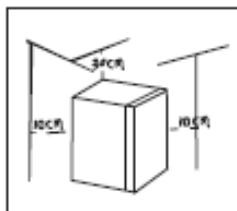
Przed użyciem należy pozbyć się wszelkich materiałów opakowaniowych włączając w to materiały zabezpieczające pod urządzeniem oraz znajdujące się w środku urządzenia. Należy zdjąć taśmy zabezpieczające z drzwi i obudowy urządzenia.



Urządzenie powinno być umieszczone w dobrze wentylowanym miejscu w pomieszczeniu, na stabilnym, wytrzymałym podłożu. W przypadku nierównego podłoża urządzenie należy odpowiednio wypoziomować przy pomocy stopek znajdujących się na dole urządzenia.

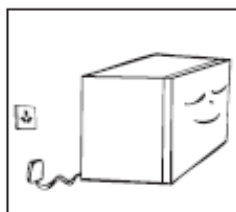


Urządzenie należy umieścić z dala od źródeł ciepła i bezpośredniego działania promieni słonecznych. Nie należy także umieszczać urządzenia w wilgotnych miejscach, by uniknąć rdzewienia i zmniejszenia efektu izolacyjnego.



Wokół urządzenia należy zapewnić odpowiednią przestrzeń wentylacyjną. Należy zachować 30 cm przestrzeni nad i 10 cm wokół oraz z tyłu urządzenia.

## 2.4 Uruchomienie urządzenia

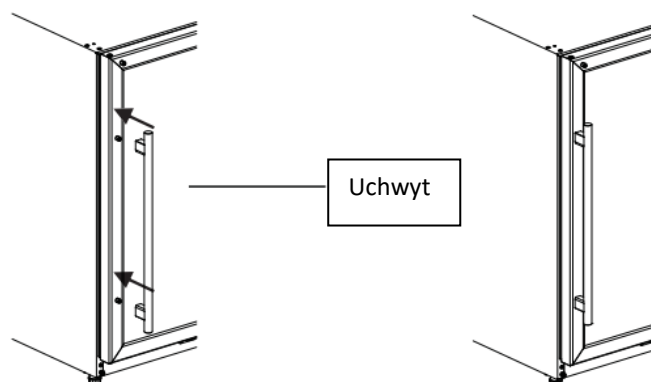


- Przed pierwszym uruchomieniem urządzenia ustaw urządzenie na stabilnym podłożu przez co najmniej pół godziny.
- Wyczyść wnętrze urządzenia przed pierwszym użyciem.
- Na tylnej ścianie urządzenia może zbierać się woda lub szron. Kiedy kompresor pracuje, następuje automatyczne odszranianie. Woda, jaka wytworzy się w tym procesie, odpłynie do zbiornika, następnie trafi do parownika i zostanie odparowana.

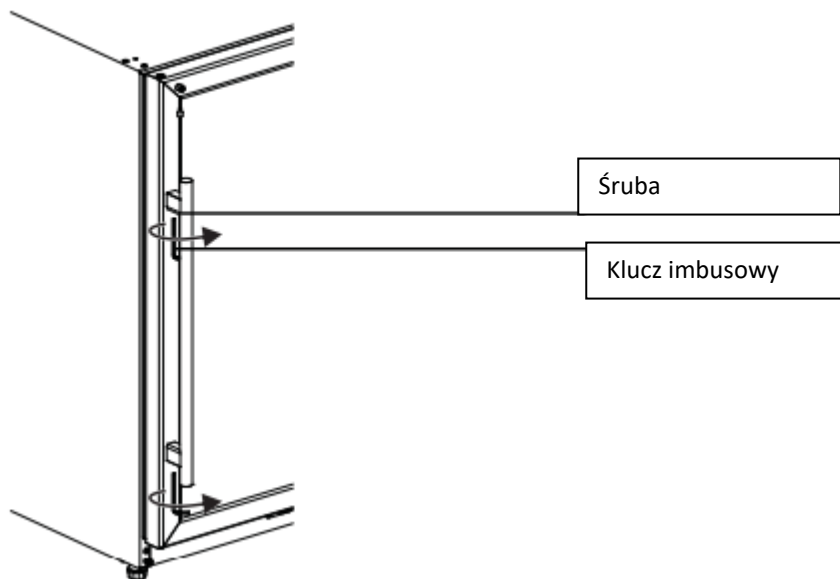
## 2.5 Montowanie uchwyty

Wybierz właściwy sposób instalacji uchwyty zgodny z zapotrzebowaniem.

- 1) Zamocuj uchwyt na 2 wystające bolce w drzwiach.



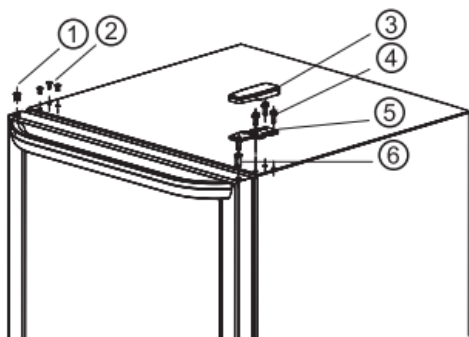
- 2) Użyj klucza imbusowego, by przymocować uchwyt.



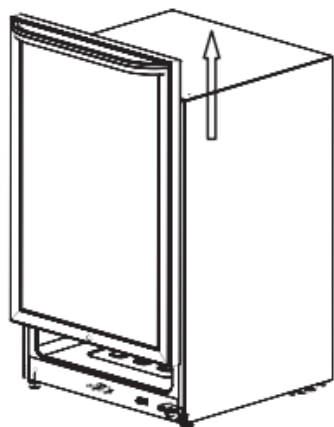
(Powyższy rysunek ma charakter poglądowy, w rzeczywistości produkt może się różnić).

## 2.6 Zmiana kierunku otwierania drzwi

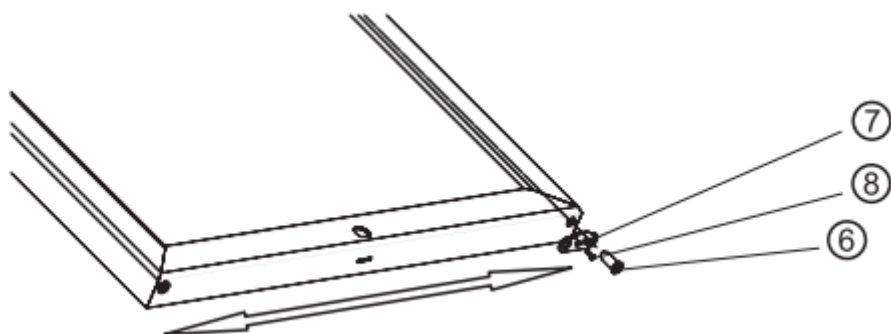
A) Zmiana kierunku otwierania drzwi – uchwyt poziomy



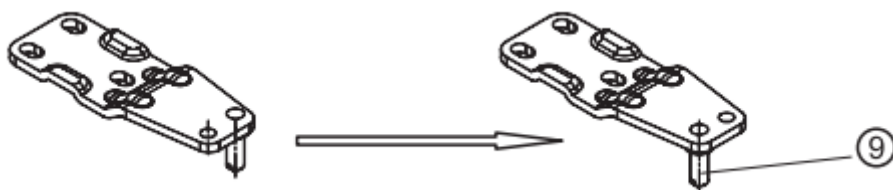
1) Zmień lokalizację górnego zawiasu (5), dopiero po jej dokonaniu możliwa będzie zmiana kierunku otwierania drzwi. Postępuj zgodnie z poniższymi instrukcjami. Zamknij drzwi chłodziarki. Użyj płaskiego przedmiotu, i ostrożnie zdejmij zaślepki (1), (2). Poluzuj osłonę zawiasu (3) i 3 śruby (4), zdejmij górę zawiasu (5) i tuleję (6).



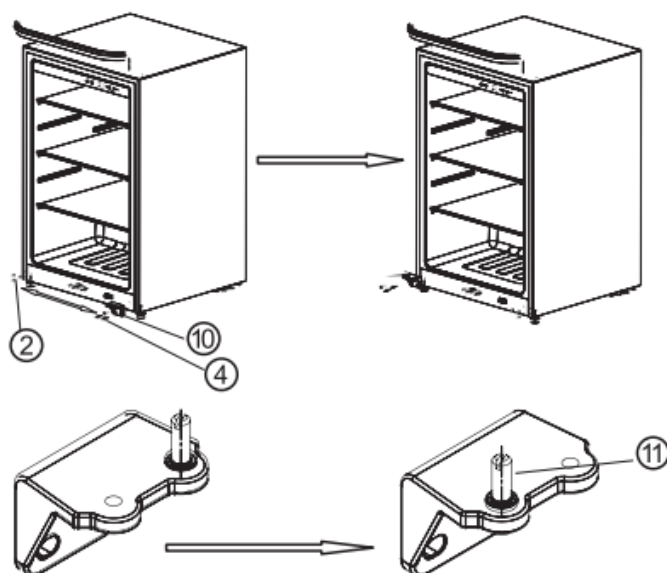
2) Otwórz drzwi chłodziarki i powoli wysuń szklane drzwi.



- 3) Zdemontuj tuleję (6), śruby (8) i podstawkę (7) z dolnej części drzwi. Przymocuj je po drugiej stronie drzwi.

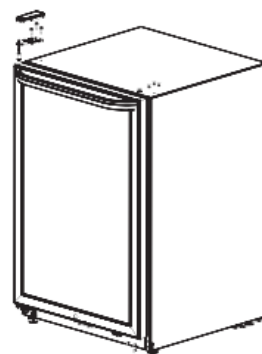


- 4) Zdemontuj bolec (9) górnego zawiasu i zamontuj go po drugiej stronie.

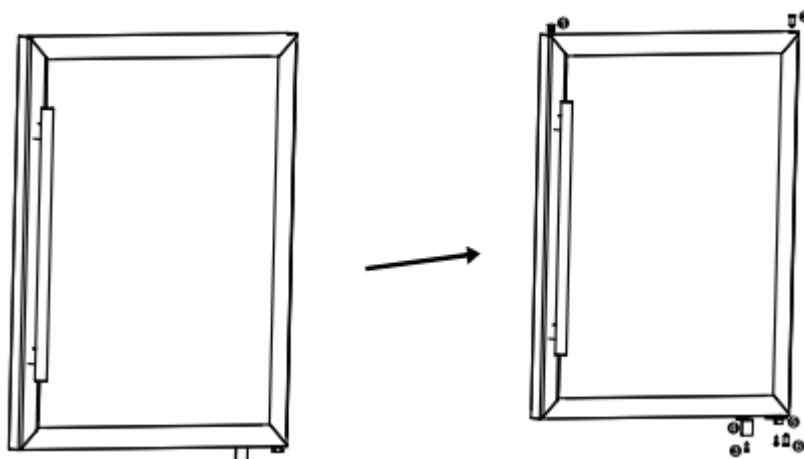


- 5) Użyj płaskiego przedmiotu, i ostrożnie zdejmij zaślepkę (2). Poluzuj mocowanie zawiasu (4) i dolny zawias (10), zdemontuj tuleję (11) i zamontuj ją po drugiej stronie. Następnie zamontuj komplet części po przeciwnej stronie drzwi.

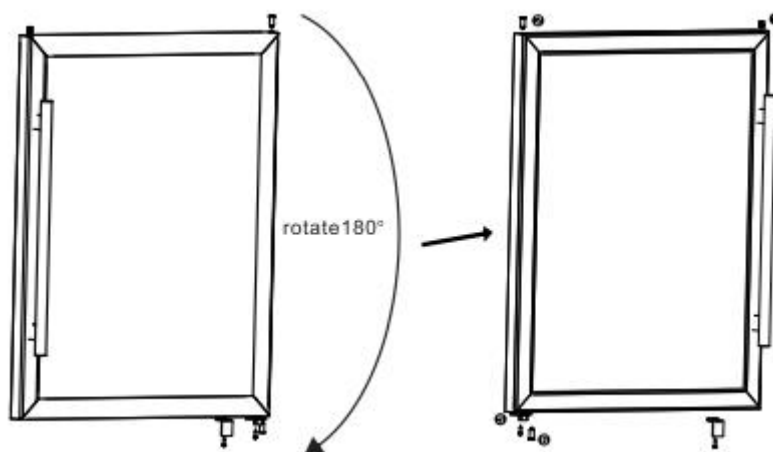
- 6) Zamontuj szklane drzwi na dolnym zawiasie. Zamontuj podstawkę, tuleję oraz górny zawias po drugiej stronie. Dopasuj drzwi do obudowy i upewnij się, że prawidłowo przylegają.



B) Zmiana kierunku otwierania drzwi – uchwyt pionowy



- 1) Zdemontuj zaślepki i górny zawias z górnej części drzwi. Odkręć śrubki, blok oświetlenia, podstawkę. Zdemontuj dolny zawias z dolnej części drzwi.



- 2) Obróć drzwi o 180°, zamontuj odpowiednie części po przeciwnej stronie.



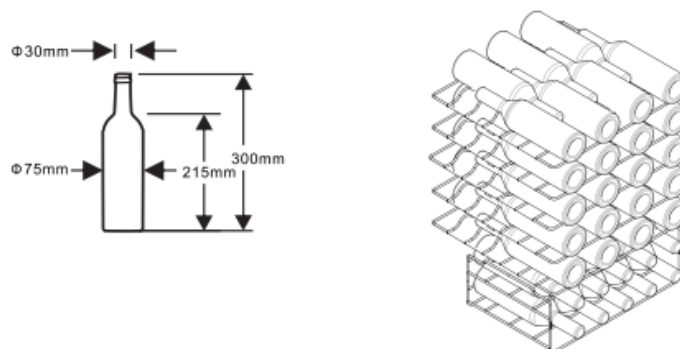
- 3) Zamontuj drzwi chłodziarki.

(Powyższe rysunki mają charakter poglądowy, w rzeczywistości produkt może się różnić).

## 2.7 Układanie butelek

Nie pozwól, aby butelki dotykały tylnej lub bocznych ścian urządzenia, aby zapewnić odpowiedni przepływ powietrza wewnątrz urządzenia.

Liczba butelek, które można zmieścić w urządzeniu jest uzależniona od rozmiarów butelek. Pojemność określona dla urządzenia jest obliczona na podstawie standardowych butelek dostępnych na rynku, których wymiary są przedstawione poniżej. W przypadku korzystania z większych butelek, w środku może zmieścić się ich mniej niż wynika to z etykiety.



## 2.8 Praktyczne wskazówki dotyczące przechowywania wina

Nie należy przechowywać butelek w pojemnikach ani opakowaniach.

Korek butelki zawsze powinien być zanurzony w winie, umieszczając butelkę w środku. Pomiędzy korkiem a winem nie powinno znajdować się powietrze.

Półki z otworami ułatwiają funkcjonowanie urządzenia, umożliwiając odpowiedni przepływ powietrza. Dzięki temu woda, która pojawia się na butelkach może łatwiej zostać odparowana.

Przed spożyciem. Różowe wino powinno stać w temperaturze pokojowej przez ok. 2 godziny po wyciągnięciu z winiarki, czerwone wino należy serwować po ok. 4 godzinach, aż osiągnie właściwą temperaturę serwowania. Białe wino może być serwowane od razu. Szampan powinien być przechowywany w chłodniejszych warunkach i wyciągany bezpośrednio przed spożyciem. Należy pamiętać, że temperatura serwowania wina powinna być zawsze niższa niż idealna temperatura spożywania go, gdyż temperatura szybko podniesie się np. przy nalewaniu wina do kieliszka.

## 2.9 Temperatury serwowania

Smak wina jest uzależniony od temperatury jego podania. Poniżej przedstawiamy sugerowane temperatury serwowania dla wybranych rodzajów wina:

Rodzaj wina	Temperatura serwowania
Czerwone Bordeaux	18°C
Luis Family wytrawne czerwone/Barolo	17°C
Burgundy czerwone	16°C
Porto	15°C
Młode Burgundy czerwone	14°C
Młode czerwone wino	12°C
Młode Beaujolais/wszystkie rodzaje białego wina z niewielką ilością pozostałego cukru	11°C
Starsze białe wina/Chardonnay	10°C
Sherry	9°C
Młode białe wina	8°C
Białe wina Loire/Entre-deux-Mers	7°C

## 2.10 Wskazówki dotyczące oszczędzania energii

- Urządzenie powinno zostać umieszczone w najchłodniejszej części pomieszczenia z dala od źródeł ciepła, przewodów ciepłych i bezpośredniego działania promieni słonecznych.
- Otwierając drzwi staraj się wyjąć jak najwięcej rzeczy za jednym razem i zamykaj drzwi tak szybko, jak to możliwe.

### 3. Użytkowanie i konserwacja urządzenia

#### 3.1 Odłączanie urządzenia

Wyciągnij wtyczkę z gniazdka, by odłączyć urządzenie

#### 3.2 Przerwa w pracy urządzenia

Długi czas nieużywania: Jeżeli urządzenie nie będzie używane przez dłuższy czas, należy:

1. Odłączyć je od prądu
2. Wyczyścić wnętrze.
3. Należy pozostawić uchylone drzwi, by uniknąć powstawania nieprzyjemnych zapachów.

#### 3.3 Czyszczenie urządzenia

- Kurz i brud zbierający się wokół urządzenia należy co jakiś czas czyścić, by zapewnić prawidłową cyrkulację powietrza wokół urządzenia i oszczędność energii.
- Sprawdzaj regularnie czy w uszczelce drzwi nie gromadzą się żadne okruch/pozostałości. Uszczelkę należy czyścić miękką szmatką namoczoną w wodze z mydłem lub rozcieńczonym detergentem.
- Należy regularnie czyścić komory urządzenia, by zapobiec powstawaniu nieprzyjemnych zapachów.
- Przed czyszczeniem wnętrza, należy odłączyć urządzenie od prądu, wyjąć jedzenie, napoje i inne przechowywane produkty oraz wyjąć półki, szuflady i balkoniki.
- Do czyszczenia wnętrza należy używać miękkiej szmatki lub gąbki. Do czyszczenia można użyć niewielkiej ilości sody oczyszczonej i ciepłej wody. Po wyczyszczeniu wnętrza, należy pozostawić otwarte drzwi i poczekać aż urządzenie wyschnie przed ponownym podłączeniem go do prądu.
- W miejscach trudnych do czyszczenia (np. narożnikach, zagłębieniach, itp.) można używać np. miękkiej szczoteczki do czyszczenia, aby upewnić się, że nie zbierają się tam pozostałości lub bakterie.
- Nie należy używać mydła, detergentów, proszków do czyszczenia, spray'ów do czyszczenia, gdyż mogą pozostawiać nieprzyjemny zapach lub spowodować zatrucie przechowywanej żywności.
- Uchwyty na butelki, półki, balkoniki i szuflady należy czyścić miękką szmatką namoczoną w wodzie z mydłem lub rozcieńczonym detergentem. Do wysuszenia można użyć suchej miękkiej szmatki lub poczekać, aż wyschną.
- Zewnętrzną obudowę urządzenia należy czyścić przy użyciu miękkiej szmatki namoczonej w wodzie z mydłem lub rozcieńczonym detergentem, a następnie wytrzeć do sucha.
- Nie należy używać: twardych szczotek czy gąbek, druciaków, detergentów mogących powodować korozję (np. pasta do zębów), innych środków czyszczących zawierających alkohol, aceton, olej bananowy, itp., gorącej wody, kwasów, itp., ponieważ mogą one uszkodzić urządzenie od wewnątrz lub z zewnątrz. Gorąca woda i środki organiczne, jak np. benzyna mogą spowodować odkształcenia powierzchni lub uszkodzenia plastikowych elementów w środku lub na zewnątrz urządzenia.
- Aby uniknąć ryzyka uszkodzenia instalacji elektrycznej, nie należy wylewać wody bezpośrednio na czyszczone powierzchnie.



#### 4. Rozwiązywanie problemów

W przypadku wystąpienia awarii, możesz samodzielnie wykonać poniższe czynności. Jeżeli problem nie zostanie rozwiązany, należy skontaktować się z serwisem.

Urządzenie nie działa	Upewnij się, że urządzenie jest właściwie podłączone do prądu. Upewnij się, że napięcie jest odpowiednie. Sprawdź, czy nie występują problemy z zasilaniem
Długi czas pracy kompresora	Długi czas pracy kompresora jest normalnym zjawiskiem w przypadku wysokiej temperatury zewnętrznej otoczenia. Nie należy przepelniać urządzenia i przechowywać w nim zbyt wiele produktów. Nie należy wkładać do środka ciepłych ani gorących produktów. Nie należy otwierać zbyt często drzwi.
Oświetlenie nie włącza się	Upewnij się, że urządzenie jest właściwie podłączone do prądu. Sprawdź, czy oświetlenie nie jest uszkodzone
Głośna praca	Upewnij się, że podłoże jest równe, a urządzenie odpowiednio wypoziomowane i ustabilizowane. Upewnij się, że akcesoria znajdują się we właściwym miejscu.
Gorąca obudowa	Obudowa urządzenia może nagrzewać się, jest to zjawisko normalne związane z odprowadzaniem ciepła. W przypadku wysokiej temperatury otoczenia urządzenie może jeszcze bardziej się nagrzewać, dlatego należy zwrócić uwagę, by zapewnić odpowiednią przestrzeń wentylacyjną wokół urządzenia.
Mokra obudowa	Na obudowie zewnętrznej lub uszczelkach drzwi może gromadzić się woda, w sytuacji, gdy wilgotność powietrza otoczenia jest wysoka. Jest to normalne zjawisko. Wodę może wytrzeć używając do tego czystego ręcznika.
Urządzenie wydaje dziwne dźwięki	Brzęczenie: brzęczenie może być słyszalne podczas pracy kompresora. Jest ono głośniejsze, kiedy kompresor uruchamia się lub przestaje pracować. Jest to normalne zjawisko. Trzaski: płyn chłodzący znajdujący się w obiegu może powodować słyszalne trzaski. Jest to normalne zjawisko.



Tabela z oznaczeniem klas klimatycznych:

Klasa klimatyczna	Oznaczenie klasy klimatycznej	Zakres temperatur zewnętrznych °C
Rozszerzona umiarkowana	SN	od +10 do +32
Umiarkowana	N	od +16 do +32
Subtropikalna	ST	od +16 do +38
Tropikalna	T	od +16 do +43

Rozszerzona umiarkowana – urządzenie chłodnicze powinno być używane w temperaturach zewnętrznych od 10°C do 32°C

Umiarkowana – urządzenie chłodnicze powinno być używane w temperaturach zewnętrznych od 16°C do 32°C

Subtropikalna – urządzenie chłodnicze powinno być używane w temperaturach zewnętrznych od 16°C do 38°C

Tropikalna – urządzenie chłodnicze powinno być używane w temperaturach zewnętrznych od 16°C do 43°C

Nowy standard europejski

Lista poniższych części zamiennych, które będą zapewnione przez producenta:

Część zamienna	Zapewniana przez	Minimalny czas, przez jaki będzie zapewniona dostępność części:
Termostat	Profesjonalny serwis	Co najmniej 7 lat od momentu wprowadzenia ostatniego modelu na rynek
Czujniki temperatury	Profesjonalny serwis	Co najmniej 7 lat od momentu wprowadzenia ostatniego modelu na rynek
Płytki drukowane	Profesjonalny serwis	Co najmniej 7 lat od momentu wprowadzenia ostatniego modelu na rynek
Źródła oświetlenia	Profesjonalny serwis	Co najmniej 7 lat od momentu wprowadzenia ostatniego modelu na rynek
Uchwyty drzwi	Profesjonalny serwis	Co najmniej 7 lat od momentu wprowadzenia ostatniego modelu na rynek
Zawiasy drzwi	Profesjonalny serwis	Co najmniej 7 lat od momentu wprowadzenia ostatniego modelu na rynek
Tace	Profesjonalny serwis	Co najmniej 7 lat od momentu wprowadzenia ostatniego modelu na rynek
Koszyki	Profesjonalny serwis	Co najmniej 7 lat od momentu wprowadzenia ostatniego modelu na rynek
Uszczelki drzwi	Profesjonalny serwis	Co najmniej 10 lat od momentu wprowadzenia ostatniego modelu na rynek

Drogi kliencie: jeżeli chcesz zwrócić lub wymienić produkt, skontaktuj się ze sprzedawcą.

Pamiętaj o konieczności przedstawienia dowodu zakupu.

W przypadku awarii skontaktuj się z przedstawicielem autoryzowanego serwisu.