

INSTRUKCJA OBSŁUGI

Chłodziarko- zamrażarka



Przed rozpoczęciem korzystania z urządzenia należy dokładnie zapoznać się z instrukcją obsługi. Zalecamy przechowywanie instrukcji w dogodnym miejscu tak, aby w każdej chwili można z niej skorzystać

MODEL: MDRB369FGF
SÉRIA

ZAWARTOŚĆ

1 Ostrzeżenia dotyczące bezpieczeństwa	
1.1 Ostrzeżenie	1-2
1.2 Znaczenie symboli ostrzegawczych	3
1.3 Ostrzeżenia związane z energią elektryczną	3
1.4 Ostrzeżenia dotyczące użytkowania	4
1.5 Ostrzeżenia dotyczące umiejscowienia	4-5
1.6 Ostrzeżenia dotyczące energii	5
1.7 Ostrzeżenia dotyczące utylizacji	5
2 Właściwe użytkowanie lodówek	
2.1 Umieszczenie	6
2.2 Poziomowanie nóg	7
2.3 Zmiana drzwi prawe-lewe	7-9
2.4 Wymiana światła	10
2.5 Rozpoczęcie	10
2.5 Wskazówki dotyczące oszczędzania energii	10
3 Struktura i funkcje	
3.1 Kluczowe komponenty	11
3.2 Funkcje	12
4 Konserwacja i pielęgnacja urządzenia	
4.1 Czyszczenie ogólne	13
4.2 Rozmrażanie	13
4.3 Wyłączenie z eksploatacji	13
5 Rozwiązywanie problemów	
5.1 Rozwiązywanie problemów	14

1 Ostrzeżenia dotyczące bezpieczeństwa

1.1 Ostrzeżenie



Ostrzeżenie: ryzyko pożaru/materiały łatwopalne

Urządzenie jest przeznaczone do użytku w gospodarstwie domowym i podobnych pomieszczeniach, takich jak kuchnie dla personelu w sklepach, biurach i innych miejscach pracy; w gospodarstwach agroturystycznych i przez klientów w hotelach, motelach i innych miejscach mieszkalnych; środowiskach typu bed and breakfast; catering i podobne aplikacje niezwiązane ze sprzedażą detaliczną.

Niniejsze urządzenie nie jest przeznaczone do użytku przez osoby (w tym dzieci) o ograniczonych zdolnościach fizycznych, sensorycznych lub umysłowych, lub osoby nieposiadające doświadczenia i wiedzy, chyba że będą one nadzorowane lub zostaną poinstruowane w zakresie obsługi urządzenia przez osobę odpowiedzialną za ich bezpieczeństwo.)

Należy pilnować, aby dzieci nie bawiły się urządzeniem.

Jeśli przewód zasilający jest uszkodzony, musi zostać wymieniony przez producenta, przedstawiciela serwisowego lub podobnie wykwalifikowaną osobę w celu uniknięcia zagrożenia.

Nie przechowuj w urządzeniu substancji wybuchowych, takich jak pojemniki z aerozolem z łatwopalnym propyletem.

Urządzenie należy odłączyć po użyciu i przed przystąpieniem do konserwacji urządzenia.

Ostrzeżenie: Otwory wentylacyjne, w obudowie urządzenia lub w zabudowie nie powinny być zatkane.

Ostrzeżenie: Nie należy używać urządzeń mechanicznych ani innych środków przyspieszających proces rozmrażania, innych niż zalecane przez producenta.

Ostrzeżenie: Nie wolno uszkodzić obiegu czynnika chłodniczego.

Ostrzeżenie: Nie wolno używać urządzeń elektrycznych wewnątrz przedziałów do przechowywania jedzenia, chyba że są one typu zalecanego przez producenta.

Ostrzeżenie: Proszę zutilizować lodówkę zgodnie z lokalnymi przepisami, ponieważ używa ona palnego gazu nadmuchowego i czynnika chłodniczego.

Ostrzeżenie: Podczas ustawiania urządzenia należy upewnić się, że przewód zasilający nie jest uwięziony lub uszkodzony.

Ostrzeżenie: Nie należy umieszczać wielu przenośnych gniazdek lub przenośnych zasilaczy w tylnej części urządzenia.

Nie używaj przedłużaczy ani nieuziemionych (dwubiegunowych) adapterów.

Niebezpieczeństwo: Ryzyko uwięzienia dziecka. Zanim wyrzucisz swoją starą lodówkę lub zamrażarkę:

- Zdejmij drzwi.
- Pozostaw półki na miejscu, aby dzieci nie mogły łatwo wejść do środka.

Przed przystąpieniem do instalacji akcesoriów lodówce należy odłączyć od źródła zasilania elektrycznego.

Zastosowany w urządzeniu czynnik chłodniczy i materiał spieniający cyklopenlan są łatwopalne. Dlatego też, gdy urządzenie jest złomowane, powinno być przechowywane z dala od wszelkich źródeł ognia i powinno być odzyskiwane przez specjalną firmę zajmującą się odzyskiwaniem, posiadającą odpowiednie kwalifikacje, w sposób inny niż poprzez spalanie, tak aby zapobiec szkodom dla środowiska lub jakimkolwiek innym szkodom.

W przypadku normy EN: Urządzenie to może być używane przez dzieci w wieku od 8 lat oraz osoby z obniżoną sprawnością fizyczną, sensoryczną lub psychiczną albo brakiem doświadczenia i wiedzy, jeżeli zostały one poddane nadzorowi lub instruktażowi dotyczącemu użytkowania urządzenia w sposób bezpieczny i rozumieją związane z tym zagrożenia. Urządzenie nie może być używane jako zabawka dla dzieci. Czyszczenie i konserwacja nie powinna być robiona przez dzieci bez nadzoru. Dzieci w wieku od 3 do 8 lat mogą ładować i rozładowywać urządzenia chłodnicze.

Konieczność, aby w przypadku drzwi lub pokryw wyposażonych w zamki i klucze, klucze były przechowywane w miejscu niedostępnym dla dzieci, a nie w pobliżu urządzenia chłodniczego, w celu uniemożliwienia zablokowania dziecka wewnątrz.

Aby uniknąć zanieczyszczenia żywności, przestrzegaj następujących instrukcji:




- Otwieranie drzwi na dłuższy czas może spowodować znaczny wzrost temperatury w komorach urządzenia.
- Regularnie czyść dostępne systemy odwadniające oraz powierzchnie, które mogą mieć kontakt z żywnością.
- Wyczyść zbiorniki na wodę, jeśli nie były używane przez 48 godzin; przepłucz system wodny podłączony do wody, jeśli nie została pobrana przez 5 dni. (uwaga 1)
- Surowe mięso i ryby przechowuj w odpowiednich pojemnikach w lodówce, tak aby nie stykały się z innymi produktami ani nie kapała z nich woda.
- Dwugwiazdkowe przedziały na mrożonki nadają się do przechowywania zamrożonej żywności, przechowywania lub robienia lodów i produkcji kostek lodu. (uwaga 2)
- Komory jedno-, dwu- i trzy-gwiazdkowe nie nadają się do zamrażania świeżej żywności. (uwaga 3)
- W przypadku urządzeń bez komory 4-gwiazdkowej to urządzenie chłodnicze nie nadaje się do zamrażania żywności. (uwaga 4)
- Jeśli urządzenie chłodnicze będzie pozostawione puste przez dłuższy czas, wyłącz je, rozmroź, wyczyść, wysusz i pozostaw otwarte drzwi, aby zapobiec rozwojowi pleśni wewnątrz urządzenia.

Uwaga 1,2,3,4: Prosimy o potwierdzenie, czy ma to zastosowanie w zależności od typu komory produktowej.

W przypadku urządzenia wolnostojącego: to urządzenie chłodnicze nie jest przeznaczone do użytku jako urządzenie do zabudowy.

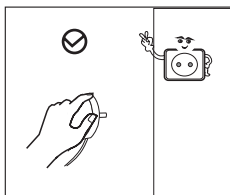
Wszelka wymiana lub konserwacja lamp LED powinna być przeprowadzana przez producenta, jego serwisanta lub inną wykwalifikowaną osobę.

1.2 Znaczenie symboli ostrzegawczych

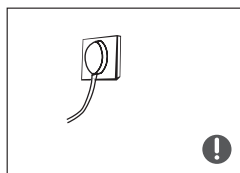
	To jest symbol zakazu. Każde nieprzestrzeganie instrukcji oznaczonych tym symbolem może spowodować uszkodzenie produktu lub zagrożenie bezpieczeństwu osobistemu użytkownika.
	To jest symbol ostrzegawczy. Wymagane jest ściśle przestrzeganie instrukcji oznaczonych tym symbolem; w przeciwnym razie może dojść do uszkodzenia produktu lub obrażeń ciała.
	To jest symbol przestrzegająca. Instrukcje oznaczone tym symbolem wymagają szczególnej ostrożności. Niewystarczająca ostrożność może spowodować lekkie lub umiarkowane obrażenia ciała albo uszkodzenie produktu.

(Niniejsza instrukcja zawiera wiele ważnych informacji dotyczących bezpieczeństwa, które muszą być przestrzegane przez użytkowników.)

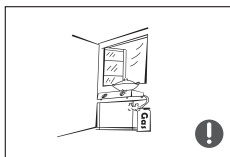
1.3 Ostrzeżenia związane z energią elektryczną



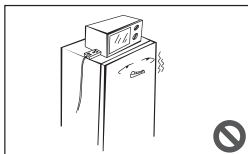
- Nie wolno ciągnąć za przewód zasilający podczas wyciągania wtyczki z lodówki. Prosimy mocno chwycić wtyczkę i wyciągnąć ją bezpośrednio z gniazdka.
- Aby zapewnić bezpieczne użytkowanie, nie należy uszkadzać kabla zasilającego ani używać go, gdy jest uszkodzony lub zużyty.



- Prosimy o korzystanie z dedykowanego gniazdka zasilającego, gniazdko to nie może być dzielone z innymi urządzeniami elektrycznymi. Wtyczka zasilająca powinna być mocno połączona z gniazdkiem, w przeciwnym razie może dojść do pożaru.
- Należy upewnić się, że elektroda uziemiająca gniazdka zasilającego jest wyposażona w niezawodną linię uziemiającą.

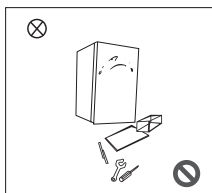


- Należy wyłączyć zawór wyciekającego gazu, a następnie otworzyć drzwi i okna w przypadku wycieku gazu i innych gazów palnych. Nie należy odłączać lodówki i innych urządzeń elektrycznych, ponieważ iskra może spowodować pożar.

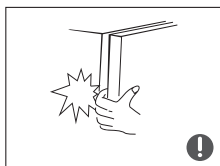


- Nie należy używać urządzeń elektrycznych na szczycie urządzenia, chyba że są one typu zalecanego przez producenta.

1.4 Ostrzeżenia dotyczące użytkowania



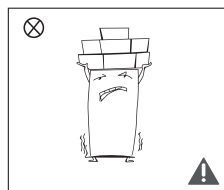
- Nie rozmontowuj ani przebudowuj lodówki samowolnie ani nie uszkadzaj obwodu chłodniczego; konserwacja urządzenia musi być przeprowadzona przez specjalistę
- Uszkodzony przewód zasilający musi zostać wymieniony przez producenta, jego dział techniczny lub odpowiednich specjalistów, aby uniknąć zagrożenia.



- Szczeliny między drzwiami lodówki oraz między drzwiami a korpusem lodówki są małe, należy pamiętać, aby nie wkładać rąk w te miejsca, aby zapobiec ściśnięciu palców. Należy zachować ostrożność podczas zamykania drzwi lodówki, aby uniknąć wypadaniu przedmiotów.
- Nie należy wyciągać żywności ani pojemników mokrymi rękoma z komory mrożącej podczas pracy lodówki, zwłaszcza metalowych pojemników, aby uniknąć odmrożenia.

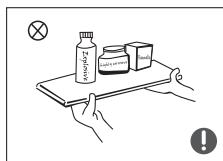


- Nie pozwalaj dzieciom wchodzić do lodówki ani się po niej wspinać; w przeciwnym razie może dojść do uduszenia lub upadku dziecka.



- Nie umieszczaj ciężkich przedmiotów na górze lodówki, ponieważ mogą one spaść po otwarciu drzwi i spowodować przypadkowe obrażenia.
- W przypadku awarii zasilania lub czyszczenia należy wyciągnąć wtyczkę. Nie należy podłączać zamrażarki do zasilania w przeciągu pięciu minut, aby zapobiec uszkodzeniu sprężarki na skutek kolejnych uruchomień.

1.5 Ostrzeżenia dotyczące umiejscowienia



- Nie należy umieszczać w lodówce przedmiotów łatwopalnych, wybuchowych, lotnych i silnie żrących, aby zapobiec uszkodzeniu produktu lub wypadkom pożarowym.
- Nie należy umieszczać łatwopalnych przedmiotów w pobliżu lodówki, aby uniknąć pożaru.



- Lodówka jest przeznaczona do użytku domowego, np. do przechowywania żywności; nie może być używana do innych celów, takich jak przechowywanie krwi, leków lub produktów biologicznych itp.



- Nie należy przechowywać piwa, napojów ani innych płynów znajdujących się w butelkach lub zamkniętych pojemnikach w komorze mrozącej lodówki; w przeciwnym razie butelki lub zamknięte pojemniki mogą pęknąć na skutek zamarznięcia i spowodować uszkodzenia.

1.6 Ostrzeżenia dotyczące energii

Ostrzeżenia dotyczące energii

- 1) Urządzenia chłodzące mogą nie działać konsekwentnie (możliwość rozmrożenia zawartości lub zbyt wysokiej temperatury w komorze zamrożonej żywności), jeśli na długi czas zostaną ustawione poniżej zakresu niskich temperatur, dla których zostały zaprojektowane.
- 2) Napoje musujące nie powinny być przechowywane w komorach lub szafkach zamrażarki żywnościowej ani w komorach lub szafkach o niskiej temperaturze oraz niektóre produkty, takie jak kostki lodu, nie powinny być spożywane w zbyt niskiej temperaturze;
- 3) Nie przekraczaj czasu przechowywania zalecanego przez producentów żywności dla dowolnego rodzaju żywności, w szczególności dla żywności głęboko mrożonej w handlu, w komorach lub szafkach do przechowywania żywności i mrozonek;
- 4) Przestrzegaj środków ostrożności niezbędnych do uniknięcia nadmiernego wzrostu temperatury zamrożonej żywności podczas rozmrażania urządzenia chłodniczego, takie jak zawinięcie zamrożonej żywności w kilka warstw gazety.
- 5) Wzrost temperatury zamrożonej żywności podczas ręcznego rozmrażania, konserwacji lub czyszczenia może skrócić okres przechowywania.
- 6) W przypadku drzwi lub pokryw wyposażonych w zamki i klucze, klucze przechowywuj w miejscu niedostępnym dla dzieci, a nie w pobliżu lodówki, aby uniknąć ryzyka zamknięcia dzieci w środku.

1.7 Ostrzeżenia dotyczące utylizacji

Czynnik chłodniczy i materiał do spieniania cyklopentanu użyty do produkcji lodówki są łatwopalne. W związku z tym w przypadku złomowania lodówki należy ją trzymać z dala od wszelkich źródeł ognia i odzyskać przez specjalną firmę zajmującą się odzyskiwaniem, posiadającą odpowiednie kwalifikacje inne niż utylizacja przez spalanie, tak aby zapobiec szkodom dla środowiska lub wszelkim innym szkodom.



Przed złomowaniem lodówki należy zdemontować drzwi i usunąć uszczelkę z drzwi i półek; drzwi i półki należy umieścić w odpowiednim miejscu, aby zapobiec uwięzieniu dziecka.

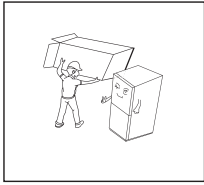


Prawidłowa utylizacja tego produktu:

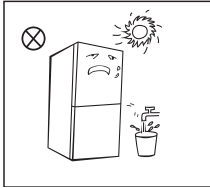
To oznaczenie wskazuje, że tego produktu nie należy wyrzucać razem z innymi odpadami domowymi. Aby zapobiec ewentualnym szkodom dla środowiska lub zdrowia ludzkiego wynikającym z niekontrolowanego usuwania odpadów, należy poddać je recyklingowi w sposób odpowiedzialny, aby promować zrównoważone ponowne wykorzystanie zasobów materialnych. Aby zwrócić używane urządzenie, należy skorzystać z systemów zwrotu i odbioru lub skontaktować się ze sprzedawcą, u którego zakupiono produkt. Może on zabrać ten produkt do bezpiecznego dla środowiska recyklingu.

2 Właściwe użytkowanie lodówek

2.1 Umieszczenie

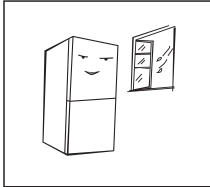


- Przed użyciem należy usunąć wszystkie materiały opakowaniowe, w tym poduszki dolne, piankowe podkładki i taśmy wewnątrz lodówki; zdejmij folię ochronną z drzwi i korpusu lodówki.

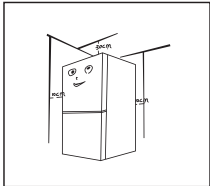


- Trzymać z dala od źródeł ciepła i unikać bezpośredniego światła słonecznego. Nie należy umieszczać zamrażarki w miejscach wilgotnych lub wodnistych, aby zapobiec rdzewieniu lub osłabieniu działania izolacyjnego.

- Nie spryskuj ani nie myj lodówki; nie umieszczaj lodówki w wilgotnych miejscach, które łatwo spryskać wodą, aby nie wpływać na właściwości izolacji elektrycznej lodówki.



- Lodówka powinna być umieszczona w dobrze wentylowanym pomieszczeniu wewnętrznym; podłoże powinno być płaskie i solidne (obróć w lewo lub w prawo, aby wyregulować kółko do poziomowania, jeśli jest niestabilne).

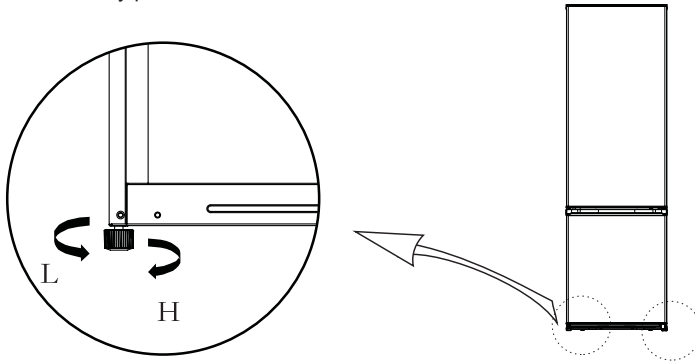


- Górna przestrzeń lodówki powinna być większa niż 30 cm, a odległości z obu stron i z tyłu powinny być większe niż 10 cm, aby ułatwić odprowadzanie ciepła.

- !** Środki ostrożności przed montażem:
Informacje zawarte w instrukcji obsługi służą wyłącznie jako odniesienie. Fizyczny produkt może się różnić. Przed przystąpieniem montażu i dostosowaniem akcesoriów należy upewnić się, że lodówka jest odłączona od zasilania. Należy przedsięwziąć środki ostrożności, aby nie dopuścić do tego, by upadek uchwyty spowodował jakiegokolwiek obrażenia ciała.

2.2 Poziomowanie nóżek

Schemat techniczny poziomowania nóżek



(Powyższy rysunek ma charakter wyłącznie poglądowy. Rzeczywista konfiguracja będzie zależała od fizycznego produktu lub oświadczenia dystrybutora)

Procedury regulacji:

- Obróć nóżki w prawo, aby podnieść lodówkę;
- Obróć nóżki w kierunku przeciwnym do ruchu wskazówek zegara, aby obniżyć lodówkę;
- Ustaw prawą i lewą nóżkę zgodnie z powyższą procedurą do poziomu.

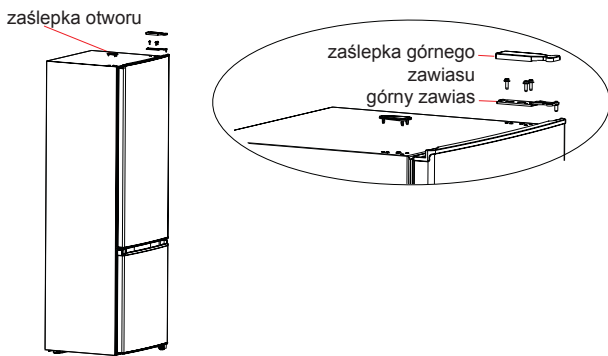
2.3 Zmiana drzwi prawe-lewe

Lista narzędzi dostarczanych przez użytkownika			
	Śrubokręt krzyżowy		Śrubokręt z cienkim ostrzem
	5/16" gniazdo i urządzenie zapadkowe		Taśma maskująca

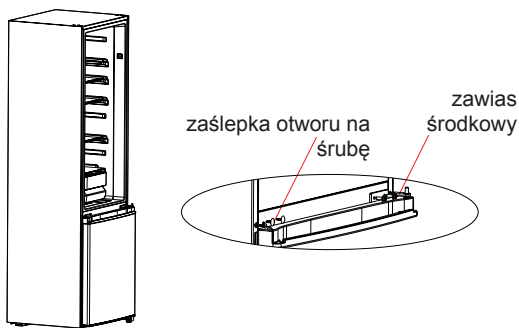
Części używane do odwróconych drzwi			
SN	części	Ilość	Uwaga
1	Prawy górny zawias	1	Zamontowany w lodówce, nadal używany po odwróceniu drzwi
2	Śruba górnego zawiasu	3	Zamontowana fabrycznie w lodówce i używana podczas zmiany drzwi
3	Śruba środkowego zawiasu	2	Zamontowana fabrycznie w lodówce i używana podczas zmiany drzwi
4	Zawias środkowy	1	Zamontowana fabrycznie w lodówce i używana podczas zmiany drzwi
5	Zaślepka	2	Zamontowana fabrycznie w lodówce i używana podczas zmiany drzwi
6	Regulowana stopka	1	Zamontowana fabrycznie w lodówce i używana podczas zmiany drzwi
7	Śruba dolnego zawiasu	3	Zamontowana fabrycznie w lodówce i używana podczas zmiany drzwi
8	Zespół dolny zawias	1	Zamontowana fabrycznie w lodówce i używana podczas zmiany drzwi
9	Dolna śruba zamykająca drzwi zamrażarki	1	Zamontowana fabrycznie w lodówce i używana podczas zmiany drzwi
10	Blok ograniczający dolną pokrywę końcową drzwi zamrażarki	1	Zamontowana fabrycznie w lodówce i używana podczas zmiany drzwi
11	Dolna śruba zamykająca drzwi lodówki	1	Zamontowana fabrycznie w lodówce i używana podczas zmiany drzwi
12	Prawy ogranicznik drzwi lodówki	1	Zamontowana fabrycznie w lodówce i używana podczas zmiany drzwi
13	Lewy ogranicznik drzwi lodówki	1	Wyjmij je z załączonej plastikowej torby do użycia po odwróceniu drzwi

1) Wyjmij całą żywność z półek na drzwiach.

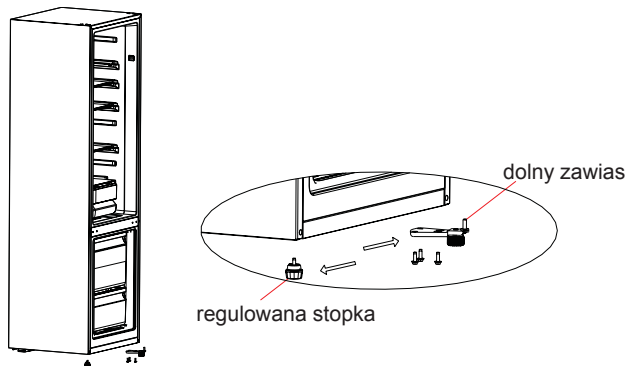
2) Zdemontuj górną pokrywę zawiasu, górny zawias i zaślepkę otworu z drugiej strony.



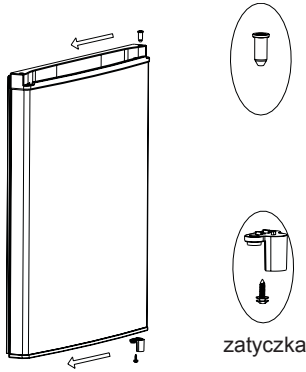
3) Zdejmij drzwi lodówki, środkowy zawias i zaślepki otworów na śruby z drugiej strony.



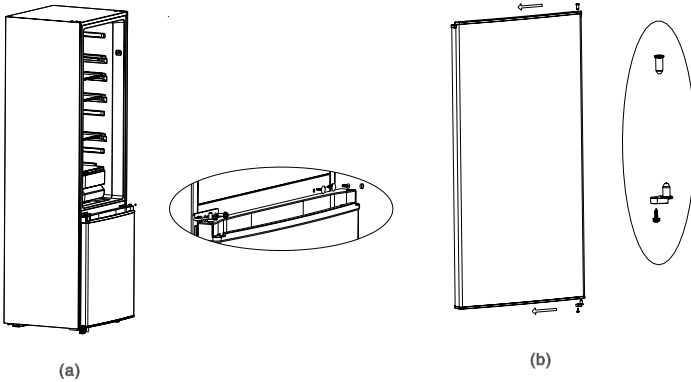
4) Zdejmij drzwi zamrażarki i zdemontuj dolny zawias i lewą regulowaną nóżkę. Zmień pozycję montażową dolnego zawiasu i regulowanej nóżki i zamocuj dolny zawias śrubami mocującymi.



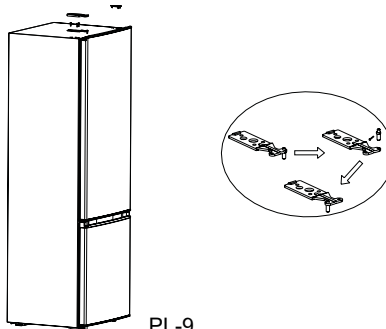
5) Zdemontuj ogranicznik drzwi zamrażarki i zainstaluj go po drugiej stronie za pomocą śruby mocującej.



6) Umieść drzwi zamrażarki na dolnym zawiasie, a następnie zamontuj zawias środkowy i zaślepki na otwory (a). Zdemontuj ogranicznik drzwi lodówki i zainstaluj go po drugiej stronie śrubą mocującą (b).



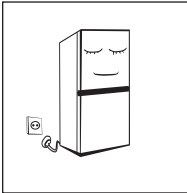
7) Zmień położenie montażowe górnego zawiasu, jak pokazano poniżej, a następnie umieść drzwi lodówki na środkowym zawiasie i zamocuj górny zawias za pomocą śrub mocujących, na koniec zainstaluj pokrywę górnego zawiasu i zaślepkę otworu.



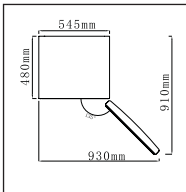
2.4 Wymiana światła

Wszelkie wymiany lub konserwacje lamp LED powinny być wykonywane przez producenta, przedstawiciela serwisowego lub inną wykwalifikowaną osobę.

2.5 Rozpoczęcie



- Przed pierwszym uruchomieniem należy pozostawić lodówkę nieruchomą przez dwie godziny, a następnie podłączyć ją do źródła zasilania.
- Przed umieszczeniem jakichkolwiek świeżych lub mrożonych produktów spożywczych lodówka powinna działać przez 2-3 godziny, a latem, gdy temperatura otoczenia jest wysoka, przez ponad 4 godziny.



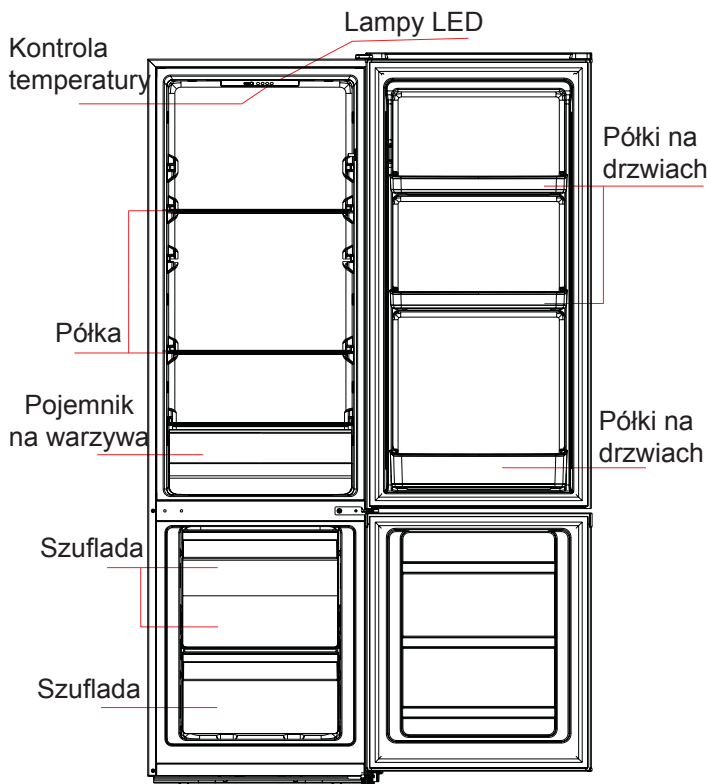
- Zarezerwuj wystarczająco dużo miejsca na wygodne otwieranie drzwiczek i szuflad lub oświadczenie dystrybutora.

2.6 Wskazówki dotyczące oszczędzania energii

- Urządzenie powinno być umieszczone w najchłodniejszej części pomieszczenia, z dala od urządzeń wytwarzających ciepło lub kanałów grzewczych oraz z dala od bezpośredniego światła słonecznego.
- Gorącego jedzenia powinno ostygnąć do temperatury pokojowej przed włożeniem go do urządzenia. Przeciążenie urządzenia wymusza dłuższą pracę sprężarki. Żywność, która zamarza zbyt wolno, może stracić na jakości lub ulec zepsuciu.
- Upewnij się, że żywność jest odpowiednio zawinięta i wytrzymaj pojemniki do sucha przed włożeniem go do urządzenia. W ten sposób zmniejsza się nagromadzenie szronu wewnątrz urządzenia.
- Pojemnik do przechowywania nie powinien być wyłożony folią aluminiową, papierem woskowym ani ręcznikiem papierowym. Wkładki zakłócają cyrkulację zimnego powietrza, przez co urządzenie jest mniej wydajne.
- Organizowanie i etykietowanie jedzenia zmniejsza czas otwarcia drzwi i długie poszukiwania. Wyjmij tyle przedmiotów, ile potrzebujesz na raz i zamknij drzwi tak szybko, jak to możliwe.

3 Struktura i funkcje

3.1 Kluczowe komponenty



(Powyższy rysunek ma charakter wyłącznie poglądowy. Rzeczywista konfiguracja będzie zależała od fizycznego produktu lub oświadczenia dystrybutora)

Komora chłodnicza

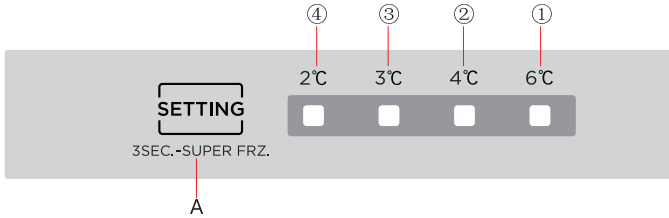
- Komora chłodnicza nadaje się do krótkoterminowego przechowywania różnorodnych owoców, warzyw, napojów i innych produktów spożywczych z krótką datą do spożycia, **sugerowany czas przechowywania to 3 do 5 dni**.
- Ugotowane jedzenie nie może być umieszczane w komorze chłodniczej przed schłodzeniem do temperatury pokojowej.
- Przed włożeniem jedzenia do lodówki zaleca się szczelne zamknięcie.
- Szklane półki można regulować na górę lub w dół, aby zapewnić rozsądną ilość miejsca do przechowywania i łatwą obsługę.

Komory mrożące

- Niskotemperaturowa komora zamrażarki może utrzymywać żywność w stanie świeżym przez długi czas i jest używana głównie do przechowywania mrożonej żywności i wytwarzania lodu.
- Zamrażarka nadaje się do przechowywania mięsa, ryb, krewetek, ciast i innych potraw, które nie zostaną spożyte w krótkim okresie.
- Mięso najlepiej podzielić na małe kawałki w celu szybkiego zamrożenia i łatwego dostępu.
- Należy zwrócić uwagę, że żywność powinna być spożywana w okresie przechowywania.
- Maksymalną ilość żywności, którą można zamrozić w ciągu 24 godzin, podano na tabliczce znamionowej urządzenia.

Szuflady, pudełka na żywność, półki, itp. umieszczone zgodnie z pozycją na zdjęciu powyżej są najbardziej energooszczędne.

3.2 Funkcje



! (Powyższy rysunek ma charakter wyłącznie poglądowy. Rzeczywista konfiguracja będzie zależała od fizycznego produktu lub oświadczenia dystrybutora)

1) Przycisk

A. Przycisk ustawiania (Przycisk ustawiania temperatury w komorze lodówki)

2) Ekran wyświetlacza

Ustawienie ① diody LED 1: 6° C

Ustawienie ② diody LED 2: 4° C

Ustawienie ③ diody LED 3: 3° C

Ustawienie ④ diody LED 4: 2° C

3) Wyświetlacz

Po pierwszym włączeniu ekran wyświetlacza działa przez 3 sekundy, a następnie lodówka działa zgodnie z ustawieniem 2(4°C).

W przypadku awarii zaświeci się odpowiednia dioda LED.

W przypadku braku awarii ekran pokazuje aktualne ustawienie temperatury lodówki.

Kod błędu	Opis błędu
LED ①	Czujnik temperatury otoczenia
LED ③	Czujnik odszraniania lodówki
LED ④	Obwód czujnika temperatury lodówki

4) Ustawienia temperatury

Za każdym razem, gdy przycisk ustawiania temperatury A jest wciśnięty raz, ustawienia temperatury zmieniają się jeden raz.

Po zakończeniu ustawiania temperatury lodówka zacznie działać zgodnie z ustawioną wartością w ciągu 30 sekund.

Regulacja zmiany to:

→ ustawienie 1(6°C) → ustawienie 2(4°C) → ustawienie 3(3°C) → ustawienie 4(2°C) →

5) Tryb super zamrażania

Naciśnij przycisku ustawiania temperatury przez 3 sekundy, po zapaleniu się diod LED ② i LED ③ przez 30 sekund, lodówka przejdzie w tryb super zamrażania.

Naciśnij przycisku ustawiania temperatury przez 3 sekundy, aby anulować tryb super zamrażania.

4. Konserwacja i pielęgnacja urządzenia

4.1 Czyszczenie ogólne

- Kurz za lodówką i na ziemi powinien być terminowo usuwany, aby poprawić efekt chłodzenia i oszczędność energii.
- Regularnie sprawdzaj uszczelkę drzwi, aby upewnić się, że nie ma żadnych zanieczyszczeń. Uszczelkę drzwi należy czyścić miękką ściereczką zwilżoną wodą z mydłem lub rozcieńczonym detergencem.
- Wnętrze lodówki powinno być regularnie czyszczone, aby uniknąć nieprzyjemnych zapachów.
- Przed przystąpieniem do czyszczenia wnętrza należy wyłączyć zasilanie, wyjąć wszystkie produkty spożywcze, napoje, półki, szuflady itp.
- Do czyszczenia wnętrza lodówki użyj miękkiej szmatki lub gąbki, używając dwóch łyżek sody do pieczenia i ćwierć litra ciepłej wody. Następnie spłucz wodą i wytrzyj do czysta. Po wyczyszczeniu należy otworzyć drzwi i pozostawić je do naturalnego wyschnięcia przed włączeniem zasilania.
- W przypadku miejsc, które trudno jest oczyścić w lodówce (takich jak wąskie szpary, szczeliny lub rogi), zaleca się regularne wycieranie ich miękką szmatką, miękką szcztolką itp. a w razie potrzeby, w połączeniu z niektórymi narzędziami pomocniczymi (takimi jak cienkie pałeczki), aby zapewnić, że w tych obszarach nie będą się gromadzić zanieczyszczenia ani bakterie.
- Nie należy używać mydła, detergentów, proszków do szorowania, środków czyszczących w spreju, itp. ponieważ mogą one powodować nieprzyjemne zapachy we wnętrzu lodówki lub szkazić żywność.
- Wyczyść ramę butelek, półki i szuflady miękką szmatką zwilżoną wodą z mydłem lub rozcieńczonym detergencem. Osusz miękką szmatką lub osusz naturalnie.
- Przetrzyj zewnętrzną powierzchnię lodówki miękką ściereczką zwilżoną wodą z mydłem, detergencem itp. a następnie wytrzyj do sucha.
- Nie należy używać twardych szcetek, czystych stalowych kulek, szcetek drucianych, materiałów ściernych (takich jak pasty do zębów), rozpuszczalników organicznych (takich jak alkohol, aceton, olej bananowy itp.), wrząca woda, przedmioty kwaśne lub zasadowe, które mogą uszkodzić powierzchnię i wnętrze lodówki. Wrząca woda i rozpuszczalniki organiczne, takie jak benzen, mogą zdeformować lub uszkodzić plastikowe części.
- Nie splukiwać bezpośrednio wodą lub innymi płynami podczas czyszczenia, aby uniknąć zwarcia lub wpływu na izolację elektryczną po zanurzeniu.



⚠️ Odłącz lodówkę w celu rozmrożenia i czyszczenia.

4.2 Rozmrażanie

- Wyłącz lodówkę.
- Wymij żywność z lodówki i prawidłowo ją przechowaj, aby zapobiec jej roztopieniu.
- Oczyść rurę spustową (użyj miękkich materiałów, aby zapobiec uszkodzeniu wykładziny). Przygotuj pojemniki na wodę do rozmrażania. (Zwróć uwagę na wyczyszczenie tacki ociekowej komory sprężarki, unikaj przelewania się wody na ziemię).
- Możesz wykorzystać normalną temperaturę do naturalnego rozmrażania, możesz również użyć łopaty do lodu, aby usunąć szron (użyj plastikowej lub drewnianej łopaty do lodu, aby uniknąć uszkodzenia wykładziny lub rury).
- Możesz również użyć odpowiedniej ilości gorącej wody aby przyspieszyć rozmrażanie, użyj suchego ręcznika do osuszenia wody po rozmrożeniu.
- Po rozmrożeniu włóż żywność z powrotem do szafki i włącz lodówkę.

4.3 Wyłączenie z eksploatacji

- Awaria zasilania: W przypadku awarii zasilania, nawet jeśli występuje latem, żywność wewnątrz urządzenia może być przechowywana przez kilka godzin; w przypadku awarii zasilania należy skrócić czas otwierania drzwi i nie należy wkładać więcej świeżej żywności do urządzenia.
- Długie nieużywanie: Urządzenie należy odłączyć od zasilania, a następnie wyczyścić; następnie pozostawić drzwi otwarte, aby zapobiec powstawaniu nieprzyjemnych zapachów.
- Przesuwanie: Przed przeniesieniem lodówki wyjmij wszystkie przedmioty, przymocuj szklane ścianki, pojemnik na warzywa, szuflady komory zamrażarki itp. i poluzuj nóżki poziomujące; zamknij drzwi i przymocuj je taśmą. Podczas przesuwania urządzenia nie można odwracać jej do góry nogami, nie może znajdować się w pozycji poziomej ani nie może być poddawana wibracji; nachylenie podczas ruchu nie może być większe niż 45°.

⚠️ Po uruchomieniu urządzenie powinno pracować w sposób ciągły. Zasadniczo nie wolno przerywać pracy urządzenia; w przeciwnym razie może dojść do pogorszenia jego żywotności.

5 Rozwiązywanie problemów

5.1 Możesz spróbować samodzielnie rozwiązać następujące proste problemy.

Jeśli nie można ich rozwiązać, prosimy o kontakt z działem obsługi posprzedażowej.

Nieudana operacja	Sprawdź, czy urządzenie jest podłączone do zasilania lub czy wtyczka jest w dobrym kontakcie Sprawdź, czy napięcie nie jest za niskie Sprawdź, czy wystąpiła awaria zasilania lub zadziałały obwody częściowe
Nieprzyjemne zapachy	Środki spożywcze o intensywnym zapachu muszą być szczelnie owinięte Sprawdź, czy jest jakieś zgniłe jedzenie Wyczyść wnętrze lodówki
Długotrwała eksploatacja sprężarki	Długie działanie lodówki latem jest normalne, gdy temperatura otoczenia jest wysoka Odradzamy przechowywania zbyt dużej ilości jedzenia w urządzeniu w tym samym czasie Żywność powinna wystygnąć zanim zostanie włożona do urządzenia Drzwi są otwierane zbyt często
Światło nie zapala się	Sprawdź, czy lodówka jest podłączona do zasilania i czy światło podświetlające nie jest uszkodzone Niech światło zostanie zmienione przez specjalistę
Drzwi mogą być prawidłowo zamknięte	Drzwi zablokowane przez opakowania z żywnością Umieszczono za dużo jedzenia Lodówka jest przechylona
Głośnie dźwięki	Sprawdź, czy podłoga jest wypoziomowana i czy lodówka jest ustawiona stabilnie Sprawdź, czy akcesoria są umieszczone w odpowiednich miejscach Usuń ciała obce z uszczelki drzwi
Uszczelka drzwi nie jest szczelna	Podgrzej uszczelkę drzwi, a następnie schłódź ją w celu konserwacja (lub wysusz ją suszarką elektryczną lub użyj gorącego ręcznika do podgrzania)
Przelewanie się wody z miski	W komorze znajduje się zbyt dużo jedzenia lub przechowywana żywność zawiera zbyt dużo wody, co powoduje mocne rozmrażanie Drzwi nie są prawidłowo zamknięte, co powoduje zamrażanie z powodu przedostawania się powietrza i zwiększonej ilości wody z powodu rozmrażania
Gorąca obudowa	Odprowadzanie ciepła przez obudowę z wbudowanego skraplacza, co jest normalne Gdy obudowa staje się gorąca z powodu wysokiej temperatury otoczenia, przechowywania zbyt dużej ilości żywności lub wyłączenia sprężarki, należy zapewnić dźwiękową wentylację w celu ułatwienia odprowadzania ciepła
Kondensacja powierzchniowa	Kondensacja na powierzchni zewnętrznej i uszczelkach drzwi lodówki jest normalna, gdy wilgotność otoczenia jest zbyt wysoka. Wystarczy przetrzeć kondensat czystym ręcznikiem.
Nietypowy hałas	Brzęczenie: Podczas pracy sprężarki mogą powstawać brzęczenia, które są szczególnie głośnie przy uruchamianiu i zatrzymaniu. To normalne. Skrzypnięcia: Czynnik chłodniczy przepływający wewnątrz urządzenia może powodować skrzypienie, co jest normalne.

Tabela 1 klasy klimatycznej

Klasa	Symbol	Zakres temperatur otoczenia °C
Rozszerzona umiarkowana	SN	+ 10 do + 32
Umiarkowana	N	+ 16 do + 32
Subtropikalna	ST	+ 16 do + 38
Tropikalna	T	+ 16 do + 43

Rozszerzona umiarkowana: "to urządzenie chłodnicze jest przeznaczone do użytku w temperaturach otoczenia od 10 °C do 32 °C";

Umiarkowana: "to urządzenie chłodnicze jest przeznaczone do użytku w temperaturach otoczenia od 16 °C do 32 °C";

Podzwrotnikowa: "to urządzenie chłodnicze jest przeznaczone do użytku w temperaturach otoczenia od 16 °C do 38 °C";

Tropikalna: "to urządzenie chłodnicze jest przeznaczone do użytku w temperaturach otoczenia od 16 °C do 43 °C";

Specjalnie dla nowego europejskiego standardu:

Zamówione części z poniższej tabeli można nabyć z kanału__:

Zamówiona Część	Dostarczona przez	Minimalny czas wymagany do wykonania rezerwy
termostaty	Profesjonalny personel serwisowy	Co najmniej 7 lat po wprowadzeniu ostatniego modelu na rynek
czujniki temperatury	Profesjonalny personel serwisowy	Co najmniej 7 lat po wprowadzeniu ostatniego modelu na rynek
płytki obwodów drukowanych	Profesjonalny personel serwisowy	Co najmniej 7 lat po wprowadzeniu ostatniego modelu na rynek
źródła światła	Profesjonalny personel serwisowy	Co najmniej 7 lat po wprowadzeniu ostatniego modelu na rynek
klamki drzwiowe	Profesjonalne warsztaty naprawcze i użytkownicy końcowi	Co najmniej 7 lat po wprowadzeniu ostatniego modelu na rynek
zawiasy drzwiowe	Profesjonalne warsztaty naprawcze i użytkownicy końcowi	Co najmniej 7 lat po wprowadzeniu ostatniego modelu na rynek
tacki	Profesjonalne warsztaty naprawcze i użytkownicy końcowi	Co najmniej 7 lat po wprowadzeniu ostatniego modelu na rynek
koszyki	Profesjonalne warsztaty naprawcze i użytkownicy końcowi	Co najmniej 7 lat po wprowadzeniu ostatniego modelu na rynek
uszczelki drzwiowe	Profesjonalne warsztaty naprawcze i użytkownicy końcowi	Co najmniej 10 lat po wprowadzeniu ostatniego modelu na rynek

Najkrótszy okres na dostarczenie części zamiennych po sprzedaży to __

